



POLITECHNIKA WROCLAWSKA

KWESTURA

**POSZERZONE SPRAWOZDANIE
Z DZIAŁALNOŚCI W ROKU 2002**

REKTOR

prof. Tadeusz Luty

Zebranie i opracowanie materiałów

mgr inż. Alicja Maniak
mgr Celina Palczak

Drukarnia Oficyny Wydawniczej Politechniki Wrocławskiej

Do użytku służbowego

WROCLAW 2003

SPIS TREŚCI

STR.

<u>I. Pracownicy, doktoranci, studenci, absolwenci</u>	4
1. Zatrudnienie, średnia wieku, fundusz płac, średnie płace	4
2. Kształcenie kadry naukowej	15
3. Studenci i absolwenci	19
4. Średnia liczba studentów przypadająca na jednego pracownika naukowo-dydaktycznego i dydaktycznego	23
<u>II. Baza materialna</u>	24
1. Grunty oraz obiekty	24
2. Środki trwałe w budowie	25
3. Remonty	27
4. Zakupy ruchomych środków trwałych	28
<u>III. Koszty działalności operacyjnej</u>	30
1. Koszty działalności dydaktycznej	32
2. Koszty działalności badawczej	35
3. Koszty działalności pomocniczej	41
4. Koszty działalności bytowej	41
5. Koszty pośrednie	42
6. Koszty działalności ośrodków czasowych	44
<u>IV. Koszty działalności rozliczanych w ramach funduszy specjalnych</u>	45
1. Zakładowy fundusz świadczeń socjalnych	45
2. Fundusz pomocy materialnej i socjalnej na rzecz studentów	47
<u>V. Przychody i fundusze , sytuacja finansowa Uczelni</u>	49
<u>VI. Uwagi końcowe</u>	50
<u>VII. Wykresy</u>	
~ Źródła finansowania - struktura przychodów	
~ Koszty działalności Uczelni – struktura	
~ Struktura kosztów działalności operacyjnej	
~ Struktura kosztów pośrednich	
~ Struktura badań naukowych	

SPIS TABEL

Nr 1	Stan zatrudnienia pracowników pełnoetatowych
Nr 2	Pracownicy naukowo-dydaktyczni i dydaktyczni
Nr 3	Średnie zatrudnienie , fundusz płac, średnie wynagrodzenia brutto
Nr 4	Średnie płace brutto wg grup
Nr 5	Średnie płace prac.naukowo-dydaktycznych i dydaktycznych wg stanowisk
Nr 6	Zestawienie liczby pracowników, doktorantów , studentów i absolwentów
Nr 7	Środki trwałe w budowie
Nr 8	Gospodarka środkami trwałymi
Nr 9	Zestawienie kosztów działalności eksploatacyjnej w układzie rodzajowym
Nr 10	Zestawienie kosztów działalności dydaktycznej
Nr 11	Koszty jedn. organiz. finansowanych w ramach dział. dydaktycznej
Nr 12	Koszty kształcenia
Nr 13	Koszty dział. badawczej łącznie z kosztami konferencji i programów międzynarodowych
Nr 14	Zestawienie liczby zadań, kosztów i sprzedaży prac badawczych
Nr 15	Koszty działalności badawczej finansowanej przez KBN
Nr 16	Zdokumentowane wyniki prac naukowych
Nr 17	Koszty działalności pomocniczej
Nr 18	Zestawienie kosztów działalności domów studenckich, działalności bytowej i socjalnej
Nr 19	Zestawienie kosztów pośrednich

Sprawozdanie niniejsze przedstawia dane liczbowe dokumentujące zagadnienia będące przedmiotem działalności Uczelni w roku 2002, głównie w aspekcie ekonomicznym. Dane liczbowe charakteryzujące osiągnięte wskaźniki w roku 2002 porównano z latami 1998 – 2001, co pozwala na zaobserwowanie pewnych tendencji w rozwoju działalności Uczelni. Niektóre wskaźniki przedstawiono na tle wyższych uczelni technicznych.

Sprawozdanie obejmuje następujące zagadnienia:

- I. Pracownicy, doktoranci, studenci, absolwenci
 1. Zatrudnienie, średnia wieku, fundusz płac, średnie płace
 2. Kształcenie kadry naukowej
 3. Studenci i absolwenci
 4. Średnia liczba studentów przypadających na jednego pracownika naukowo-dydaktycznego i dydaktycznego

- II. Baza materialna
 1. Grunty oraz obiekty
 2. Środki trwałe w budowie
 3. Remonty budynków i budowli
 4. Zakupy ruchomych środków trwałych

- III. Koszty działalności operacyjnej
 1. Koszty działalności dydaktycznej
 2. Koszty działalności badawczej
 3. Koszty działalności pomocniczej
 4. Koszty działalności bytowej
 5. Koszty pośrednie
 6. Koszty działalności ośrodków wczasowych

- IV. Koszty działalności rozliczanych w ramach funduszy specjalnych
 1. Zakładowy fundusz świadczeń socjalnych
 2. Fundusz pomocy materialnej i socjalnej na rzecz studentów

- V. Przychody, fundusze, sytuacja finansowa Uczelni

- VI. Uwagi końcowe

I. PRACOWNICY, STUDENCI, ABSOLWENCI

1. Zatrudnienie, średnia wieku, fundusz płac, średnie płace.

Zatrudnienie pracowników Uczelni łącznie z zakładem wydzielonym ZBW Jelenia Góra według stanu na koniec grudnia 2002 roku wyniosło 3.810 osób na pełnych etatach i 360 osób w niepełnym wymiarze czasu pracy, co w przeliczeniu na pełnozatrudnionych stanowi 3.989 etatów.

Stan zatrudnienia pracowników na koniec grudnia w porównywanym latach przedstawia poniższe zestawienie :

Lp.	T r e ś ć	L a t a				
		1998	1999	2000	2001	2002
1.	Pracownicy pełnozatrudnieni	4.109	3.987	3.858	3.834	3.810
	- wskaźnik do roku 1998	100%	97%	94%	93%	93%
2.	Pracownicy niepełnozatrudnieni	433	442	431	421	360
	- wskaźnik do roku 1998	100%	102%	100%	97%	83%
3.	Łączne zatrudnienie w przeliczeniu na pełne etaty	4.312	4.185	4.053	4.031	3.989
	- wskaźnik do roku 1998	100%	97%	94%	93%	93%
	- wskaźniki łańcuchowe	100%	97%	97%	99%	99%

W porównaniu do roku poprzedniego łączne zatrudnienie pracowników w przeliczeniu na pełne etaty w roku 2002 zmniejszyło się o 42 etaty, co stanowi 1%, a w porównaniu do roku 1998 o 323 etaty, co stanowi 7%.

W porównaniu do roku poprzedniego zatrudnienie pracowników na pełnych etatach zmniejszyło się o 24 osoby, a niepełnozatrudnionych zmniejszyło się o 61 osób.

Zatrudnienie pracowników na pełnych etatach w porównaniu do roku 1998 zmniejszyło się o 299 osób, co stanowi 7%, a zatrudnienie pracowników w niepełnym wymiarze czasu pracy zmniejszyło się o 73 osoby, co stanowi 17%.

W ciągu roku 2002 przyjęto do pracy na pełny etat 159 osób, a zwolniono 179 osób, w tym na emeryturę lub rentę przeszło 51 osób, zmarło 13 osób.

Stosunkowo wysoka liczba osób (około 10 – 11%) zatrudniona była w niepełnym wymiarze czasu pracy. W roku 2002 wskaźnik ten obniżył się do 9%.

Stan zatrudnienia pracowników na pełnych etatach w grupach pracowniczych na koniec grudnia

w porównywanych latach ilustruje poniższe zestawienie:

Lp.	Grupa pracownicza	O – osoby S – struktura W – wskaźnik % do roku 1998	L a t a				
			1998	1999	2000	2001	2002
1.	naukowo dydaktyczni i dydaktyczni	O	1.885	1.862	1.845	1.845	1.882
		S	45,8	46,7	47,8	48,1	49,4
		W	100,0	98,8	97,9	97,9	99,8
2.	bibliotekarze dyplomowani	O	6	6	6	6	13
		S	0,1	0,2	0,2	0,2	0,7
		W	100,0	100,0	100,0	100,0	216,7
3.	naukowi	O	29	17	16	20	15
		S	0,7	0,4	0,4	0,5	0,4
		W	100,0	58,6	55,2	70,0	51,7
4.	naukowo-techniczni	O	101	91	86	83	82
		S	2,4	2,3	2,2	2,2	2,2
		W	100,0	90,1	85,1	82,2	81,2
5.	inżynieryjno-techniczni i informatycy	O	499	481	450	452	445
		S	12,1	12,1	11,7	11,8	11,7
		W	100,0	96,4	90,2	90,6	89,2
6.	robotnicy	O	204	187	170	170	168
		S	5,0	4,7	4,4	4,4	4,4
		W	100,0	91,2	83,3	83,3	82,3
7.	służba biblioteczna	O	153	149	147	142	140
		S	3,7	3,7	3,8	3,7	3,7
		W	100,0	97,4	96,1	92,8	91,5
8.	administracyjni	O	715	703	694	699	693
		S	17,4	17,6	18,0	18,2	18,2
		W	100,0	98,3	97,1	97,8	96,9
9.	obsługa	O	517	491	444	417	372
		S	12,6	12,3	11,5	10,9	9,8
		W	100,0	95,0	85,9	80,6	71,9
10.	Razem	O	4.109	3.987	3.858	3.834	3.810
		S	100,0	100,0	100,0	100,0	100,0
		W	100,0	97,0	93,9	93,3	92,7
11.	wskaźniki łańcuchowe		100,0	97,0	96,8	99,4	99,4

Zatrudnienie pracowników na pełnych etatach w poszczególnych grupach wykazuje tendencję spadkową, wyjątek stanowi grupa pracowników naukowo-dydaktycznych i dydaktycznych oraz bibliotekarzy dyplomowanych. W roku 2002 w porównaniu do roku poprzedniego wzrosło zatrudnienie pracowników naukowo-dydaktycznych i dydaktycznych o 37 osób oraz bibliotekarzy dyplomowanych o 7 osób. W pozostałych grupach pracowniczych zaznacza się spadek zatrudnienia, przy czym największy - o 45 osób, w grupie pracowników obsługi, co wiąże się głównie ze zwolnieniami związanymi ze zlecaniem prac porządkowych podmiotom zewnętrznym.

Od roku 1998 spadek zatrudnienia wynosi zaledwie kilka procent rocznie, a w ostatnich dwóch latach niespełna 1%. Stan zatrudnienia pracowników naukowo-dydaktycznych i dydaktycznych

kształtuje się w roku 2002 prawie na poziomie roku 1998. Każdego roku przyjmuje się do pracy kilkadziesiąt osób i prawie taka sama liczba osób tej grupy odchodzi z Uczelni.

W strukturze zatrudnienia obserwuje się stabilizację w poszczególnych grupach, jedynie następuje wzrost w grupie pracowników naukowo-dydaktycznych i dydaktycznych. W roku 2002 udział tej grupy pracowników łącznie z grupą bibliotekarzy dyplomowanych przekroczył 50% wszystkich zatrudnionych w Uczelni.

Stan zatrudnienia pracowników na pełnych etatach w dniu 31 grudnia 2002 roku w przekroju jednostek organizacyjnych Uczelni przedstawiono w tabeli Nr 1 (numerowane tabele zamieszczono na końcu opracowania).

Stan zatrudnienia pracowników w przeliczeniu na pełne etaty na koniec grudnia 2002 roku ilustruje

poniższe zestawienie :

Lp.	Grupa pracownicza	O – osoby S – struktura W – wskaźnik % do roku 1998	L a t a				
			1998	1999	2000	2001	2002
1.	naukowo dydaktyczni i dydaktyczni	O	1.939	1.914	1.893	1.890	1.915
		S	45,0	45,7	46,7	46,9	48,0
		W	100,0	96,7	97,6	97,5	98,8
2.	bibliotekarze dyplomowani	O	6	6	6	6	13
		S	0,1	0,1	0,1	0,1	0,3
		W	100,0	100,0	100,0	100,0	217,0
3.	naukowi	O	31	19	18	22	18
		S	0,7	0,5	0,4	0,5	0,5
		W	100,0	61,3	58,1	80,0	58,1
4.	naukowo-techniczni	O	104	96	92	87	84
		S	2,4	2,3	2,3	2,2	2,1
		W	100,0	92,3	88,5	83,6	80,8
5.	inżynieryjno-techniczni i informatycy	O	542	519	487	491	487
		S	12,6	12,4	12,0	12,2	12,2
		W	100,0	95,8	89,8	90,6	89,8
6.	robotnicy	O	208	190	173	172	170
		S	4,8	4,6	4,3	4,3	4,3
		W	100,0	91,3	83,2	82,7	81,7
7.	służba biblioteczna	O	155	151	152	147	143
		S	3,6	3,6	3,8	3,7	3,6
		W	100,0	97,4	98,1	94,8	92,3
8.	administracyjni	O	735	723	715	723	718
		S	17,1	17,3	17,6	17,9	18,0
		W	100,0	98,4	97,3	98,4	97,7
9.	obsługa	O	592	567	517	493	441
		S	13,7	13,5	12,8	12,2	11,0
		W	100,0	95,8	87,3	83,3	74,5
10.	Razem	O	4.312	4.185	4.053	4.031	3.989
		S	100,0	100,0	100,0	100,0	100,0
		W	100,0	97,1	94,0	93,5	92,5
11.	wskaźniki łańcuchowe		100,0	97,1	96,8	99,4	98,9

Stan zatrudnienia pracowników w przeliczeniu na pełne etaty na koniec grudnia 2002 roku w porównaniu do stanu zatrudnienia pracowników na pełnych etatach różni się o 179 osób, przy czym większe różnice występują w grupie pracowników obsługi (69 etatów), pracowników inżynieryjno-technicznych (42 etaty), naukowo-dydaktycznych i dydaktycznych (33 etaty). W pozostałych grupach pracowniczych różnice są niewielkie.

Strukturę i stan zatrudnienia pracowników pełnoetatowych w grupach działalności podstawowej i w grupach pomocniczych ilustruje poniższe zestawienie:

Lp.	Grupa pracownicza	O-osoby S-struktura W-wskaźnik % do roku 1998	L a t a				
			1998	1999	2000	2001	2002
1.	Nauczyciele akademicy: prac.naukowo-dydaktyczni, dydaktyczni i naukowi	O	1.914	1.879	1.861	1.865	1.897
		S	46,6	47,1	48,2	48,6	49,8
		W	100,0	98,2	97,2	97,4	99,1
2.	prac.naukowo-techniczni inżynieryjno-techniczni i robotnicy	O	804	759	706	705	695
		S	19,6	19,1	18,3	18,4	18,2
		W	100,0	94,4	87,8	87,7	86,4
3.	prac.służby bibliotecznej administracji i obsługi	O	1.391	1.349	1.291	1.264	1.218
		S	33,8	33,8	33,5	33,0	32,0
		W	100,0	97,0	92,8	90,9	87,6
4.	Razem	O	4.109	3.987	3.858	3.834	3.810
		S	100,0	100,0	100,0	100,0	100,0
		W	100,0	97,0	93,9	93,3	92,7
	Liczba pracowników grup pomocniczych przypadających na 1 nauczyciela akademickiego		1,15	1,12	1,07	1,06	1,01
	W tym: liczba pracowników technicznych przypadających na 1 nauczyciela akademickiego		0,42	0,40	0,38	0,38	0,37

W roku 2002 w porównaniu do roku poprzedniego wzrosło zatrudnienie w grupie nauczycieli akademickich o 32 osoby, zmniejszyło się natomiast w grupach pomocniczych o 56 osób, co spowodowało zmianę struktury zatrudnienia o 1,2% na korzyść grupy nauczycieli akademickich.

W porównywanych latach w strukturze zatrudnienia wzrasta systematycznie udział nauczycieli akademickich, maleje natomiast udział pracowników technicznych obsługujących proces dydaktyczny i badawczy. Udział pracowników grup pośrednio obsługujących dydaktykę i badania naukowe maleje od roku 2000.

Wskaźnik liczby pracowników grup pomocniczych przypadających na jednego nauczyciela akademickiego maleje z każdym rokiem jednak jest stale wyższy niż w porównywalnych uczelniach technicznych.

W wybranych uczelniach technicznych, porównywalnych z naszą Uczelnią, wskaźnik liczby pracowników grup pomocniczych przypadających na jednego nauczyciela akademickiego kształtował się następująco *:

	L a t a				
	1997	1998	1999	2000	2001
~ wyższe uczelnie techn. razem	1,01	0,98	0,97	0,95	0,94
<i>w tym:</i>					
~ Politechnika Wroclawska	1,18	1,15	1,12	1,07	1,06
~ Politechnika Warszawska	0,97	0,92	0,92	0,92	0,93
~ AGH Kraków	1,12	1,11	1,10	1,02	1,01
~ Politechnika Łódzka	1,01	0,97	0,95	0,90	0,93
~ Politechnika Śląska	0,99	1,05	1,01	0,99	0,97
~ Politechnika Krakowska	0,95	0,89	0,88	0,84	0,82

* Źródło: Informatory MENiS

Wskaźnik powyższy zależy od organizacji procesu obsługi w uczelniach; wiele uczelni zleca firmom zewnętrznym takie usługi jak dozór, sprzątanie, co w naszej Uczelni nie jest jeszcze stosowane na szeroką skalę, jak i posiadanego mienia np. utrzymywanie ośrodków wczasowych. Zatrudnienie pracowników naukowo-dydaktycznych i dydaktycznych w naszej Uczelni, przy wzrastającej liczbie studentów i obecnym systemie organizacji zajęć dydaktycznych, jest niewystarczające, stąd niedobór kadry jest uzupełniany częściowo przez zatrudnienie w godzinach ponadwymiarowych, a także w niepełnym wymiarze czasu pracy, zwłaszcza emerytowanych nauczycieli akademickich.

Zatrudnienie pracowników naukowo-dydaktycznych i dydaktycznych w niepełnym wymiarze czasu pracy w

poszczególnych latach kształtowało się następująco:

w roku 1998 160 osób co stanowi 50 etatów
w roku 1999 182 osoby co stanowi 53 etaty
w roku 2000 171 osób co stanowi 49 etatów
w roku 2001 154 osoby co stanowi 47 etatów
w roku 2002 98 osób co stanowi 32 etaty.

Wynagrodzenia za godziny ponadwymiarowe wypłacone w porównywalnych latach wyniosły :

w tys.zł

	L a t a				
	1998	1999	2000	2001	2002
~ z osobowego funduszu płac	3.892,0	6.126,5	6.578,5	6.722,6	9.057,2
~ z bezosobowego funduszu płac	339,8	285,8	414,9	480,6	1.066,7
~ Razem	4.231,8	6.412,3	6.993,4	7.203,2	10.123,9
~ wskaźniki wzrostu wypłat za godziny ponadwymiarowe					
~ do roku 1998	100,0%	151,5%	165,3%	110,2%	239,2%
~ wskaźniki łańcuchowe	100,0%	151,5%	109,1%	103,0%	140,5%
~ po podzieleniu kwoty wypłat za godz.* ponadwymiarowe przez średnią płacę	176	196	199	185	235

okazuje się, że odpowiada to wynagrodzeniu dla etatów					
---	--	--	--	--	--

* przyjęty wskaźnik przeliczeniowy stanowi duże uproszczenie

W roku 2002, w porównaniu do roku poprzedniego wypłaty za godziny ponadwymiarowe wzrosły o 40,5%, jest to m.in. skutek zmniejszenia pensum dla profesorów. Wynagrodzenia za godziny ponadwymiarowe w roku 2002 stanowiły 12% łącznych wynagrodzeń nauczycieli akademickich.

W porównywanych latach stan zatrudnienia pracowników naukowo-dydaktycznych i dydaktycznych na pełnych etatach oraz po uwzględnieniu pracowników w niepełnym wymiarze czasu pracy i przeliczeniu wypłat za godziny ponadwymiarowe kształtował się następująco:

Stanowisko	O-osoby S-struktura	L a t a				
		1998	1999	2000	2001	2002
1. Profesorowie zwyczajni	O	71	79	82	84	85
	S	3,8	4,3	4,4	4,6	4,5
2. Profesorowie nadzwyczajni z tytułem profesora	O	65	62	51	60	70
	S	3,5	3,3	2,8	3,3	3,7
3. Profesorowie nadzwyczajni mianowani przez JM Rektora	O	155	156	171	162	166
	S	8,2	8,4	9,2	8,8	8,8
4. Docenci	O	15	13	9	8	7
	S	0,8	0,7	0,5	0,4	0,4
w tym ze stopniem dr hab.	O	9	8	6	5	5
	S	0,5	0,4	0,3	0,3	0,3
5. Adiunkci	O	1 043	1 070	1 062	1 087	1 083
	S	55,3	57,5	57,6	58,9	57,6
w tym ze stopniem dr hab.	O	79	81	73	68	69
	S	4,2	4,3	4,0	3,7	3,7
6. Asystenci	O	281	212	191	167	157
	S	14,9	11,3	10,4	9,0	8,3
w tym: mianowani na rok	O	46	25	18	16	10
	S	2,4	1,3	1,0	0,9	0,5
7. Razem 1 do 6	O	1 630	1 592	1 566	1 568	1 568
	S	86,5	85,5	84,9	85,0	83,3
8. Starsi wykładowcy	O	174	173	185	183	196
	S	9,2	9,3	10,0	9,9	10,5
9. Wykładowcy	O	53	67	64	66	89
	S	2,8	3,6	3,4	3,6	4,7
10. Lektorzy języków obcych	O	26	27	27	26	27
	S	1,4	1,4	1,5	1,4	1,4
11. Nauczyciele przedm.praktycznych	O	2	3	3	2	2
	S	0,1	0,2	0,2	0,1	0,1
12. Razem 8 do 11	O	255	270	279	277	314
	S	13,5	14,5	15,1	15,0	16,7
13. Ogółem (7+12)	O	1 885	1 862	1 845	1 845	1 882
	S	100,0	100,0	100,0	100,0	100,0
14. Zatrudnienie w niepełnym czasie pracy w przeliczeniu na pełne etaty		50	53	49	47	32
15. Liczba etatów wynikająca z przeliczenia wypłat za godziny .ponadwymiarowe		176	196	199	185	235
16. Ogółem (13+14+15)		2 111	2 111	2 093	2 077	2 149
~ wskaźnik prac.nd i dyd. z tytułem naukowym i/lub z habilitacją do wszystkich pracowników nd i dyd.		0,25	0,26	0,26	0,21	0,21
~ wskaźnik profesorów P.Wr. bez tytułu						

naukowego do prof. z tytułem		1,1	1,1	1,3	1,1	1,1
~ wsk. liczby adiunktów bez habilitacji i asyst. do liczby osób z tyt. nauk. lub/i st. dr hab.		3,3	3,1	3,1	3,1	3,0

W roku 2002 w porównaniu do roku poprzedniego wzrosła liczba pełnozatrudnionych profesorów zwyczajnych oraz profesorów nadzwyczajnych z tytułem, a także profesorów nadzwyczajnych bez tytułu naukowego. W porównywanych latach obserwuje się systematyczny wzrost liczby profesorów. Liczba adiunktów utrzymuje się na dość wysokim poziomie; maleje natomiast z roku na rok liczba asystentów.

Wskaźnik liczby adiunktów bez habilitacji i asystentów do liczby osób z tytułem naukowym lub/i stopniem dr hab. zmniejszył się z 3,3 w roku 1998 do 3,0 w roku 2002.

W wybranych uczelniach technicznych porównywalnych z naszą Uczelnią wskaźnik powyższy oraz średni wskaźnik dla uczelni technicznych w poszczególnych latach kształtował się następująco:

	L a t a			
	1998	1999	2000	2001
~ wyższe uczelnie techniczne razem	3,3	3,2	3,1	3,1
<i>w tym:</i>				
~ Politechnika Wroclawska	3,3	3,1	3,1	3,1
~ Politechnika Warszawska	2,7	2,6	2,6	2,5
~ AGH Kraków	2,8	2,7	2,8	3,0
~ Politechnika Łódzka	3,7	3,8	3,7	3,4
~ Politechnika Śląska	3,4	3,3	3,4	3,4
~ Politechnika Krakowska	4,0	4,0	3,8	3,7

Wskaźnik liczby adiunktów bez habilitacji i asystentów do liczby osób z tytułem naukowym lub/i stopniem dr hab. w naszej Uczelni jest bardzo zbliżony do średniego dla wyższych uczelni technicznych, a w większości lat kształtował się dokładnie na poziomie średniego wskaźnika; jednak jest wyższy niż w Politechnice Warszawskiej i AGH w Krakowie.

Wskaźnik profesorów nadzwyczajnych bez tytułu naukowego do profesorów z tytułem w roku 2002 utrzymuje się na poziomie roku 2001 i nie przekroczył wskaźnika określonego przez Radę Główną Szkolnictwa Wyższego jako maksymalny (1,2). W roku 2002 cztery wydziały przekroczyły powyższy wskaźnik.

W wybranych uczelniach technicznych porównywalnych z naszą Uczelnią wskaźnik powyższy oraz średni wskaźnik dla uczelni technicznych w poszczególnych latach kształtował się następująco:

	L a t a			
	1998	1999	2000	2001
~ wyższe uczelnie techniczne razem	1,1	1,0	1,1	1,1
w tym:				
~ Politechnika Wroclawska	1,1	1,1	1,3	1,1
~ Politechnika Warszawska	0,6	0,7	0,7	0,8
~ AGH Kraków	0,9	0,9	0,9	1,0
~ Politechnika Łódzka	1,3	1,1	1,2	1,3
~ Politechnika Śląska	1,1	0,9	1,0	0,9
~ Politechnika Krakowska	1,0	1,1	0,9	1,1

Stan zatrudnienia na koniec grudnia 2002 r. pracowników naukowo-dydaktycznych i dydaktycznych na pełnych etatach w przekroju wydziałów według stanowisk oraz wskaźnik :

- profesorów nadzwyczajnych PWr bez tytułu do profesorów z tytułem,
- liczby adiunktów bez habilitacji i asystentów do liczby osób z tytułem naukowym,

podano w tabeli Nr 2.

W roku 2002 nominacje na stanowisko profesora zwyczajnego otrzymało 7 osób , tytuł naukowy profesora otrzymało 20 osób, a na stanowisko profesora Politechniki Wroclawskiej Rektor powołał 24 osoby.

Nadane tytuły i mianowania w porównywalnych latach kształtowały się następująco:

Nadane tytuły i mianowania	L a t a				
	1998	1999	2000	2001	2002
~ tytuł naukowy profesora	7	11	4	21	20
~ stanowisko profesora zwyczajnego zatwierdzone przez MENiS	6	11	13	12	7
~ stanowisko profesora ndzw. bez tytułu zatwierdzone przez Rektora	18	19	28	22	24

W ostatnich dwóch latach wzrosła liczba osób, które otrzymały tytuł naukowy profesora, dzięki czemu stan zatrudnienia kadry profesorskiej wykazuje tendencję wzrostową, pomimo przechodzenia wielu osób na emeryturę.

Średnia wieku w grupie kadry naukowo-dydaktycznej i dydaktycznej na koniec grudnia 2002 roku wyniosła 48,5 lat. W porównaniu do roku poprzedniego wzrosła o pół roku.

Średnia wieku według stanowisk w porównywanym latach kształtowała się następująco:

STANOWISKO										
	1998		1999		2000		2001		2002	
	Liczba osób	Średnia wieku	Liczba osób	Średnia wieku	Liczba osób	Średnia wieku	Liczba osób	Średnia wieku	Liczba osób	Średnia wieku
~ profesor zwyczajny	71	64	79	64	82	63	84	63	85	63
~ profesor nadzw.z tytułem	65	58	62	58	51	60	60	59	70	59
~ profesor nadzw.P.Wr.	155	54	156	55	171	55	162	55	166	56
~ docent	15	58	13	60	9	60	8	61	7	61
~ adiunkt	1 043	49	1 070	49	1 062	49	1 087	49	1 083	49
~ starszy wykładowca	174	50	173	51	185	51	183	52	196	52
~ wykładowca	53	40	67	39	64	40	66	40	89	39
~ asystent	235	31	187	31	173	32	150	31	147	31
~ asystent mianowany na 1 rok	46	26	25	27	18	28	17	28	10	29
Razem	1 857	47	1 832	48	1 815	49	1 817	48	1 853	48,5

Średnia wieku kadry naukowo-dydaktycznej w naszej Uczelni jest stosunkowo wysoka. Wykształcenie kadry nauko-dydaktycznej wymaga długiego okresu czasu. Zapleczem dla kadry profesorskiej jest grupa adiunktów ze stopniem doktora habilitowanego, których liczba, wg stanu na koniec grudnia, wyniosła 69 osób (tab.Nr 2).

Według stanu na koniec grudnia 2002 r. przedział wiekowy pracowników naukowo-dydaktycznych przedstawia poniższe zestawienie:

Stanowisko	Przedział wiekowy						
	do 40 lat	41-45 lat	46-50 lat	51-55 lat	56-60 lat	61-65 lat	ponad 65 lat
~ profesor zwyczajny	-	1	6	10	14	21	33
~ profesor nadzw. z tytułem	-	1	8	18	16	12	15
~ prof.nadzw.PWr	1	3	29	57	39	22	15
~ docent	-	-	-	-	2	5	-
~ adiunkt ze stopniem dr hab.	4	4	19	23	16	3	-
~ adiunkt	243	73	173	275	170	79	1
~ asystent	155	1	1	-	-	-	-

Z powyższych danych wynika, że w ciągu najbliższych pięciu lat 63 osoby z kadry profesorskiej osiągną wiek emerytalny.

W tabeli Nr 3 przedstawiono średnioroczne zatrudnienie łącznie z pracownikami na niepełnych etatach, według grup pracowniczych oraz osobowy fundusz płac i średnie miesięczne wynagrodzenia, z wyodrębnieniem zakładu wydzielonego.

Średnie miesięczne wynagrodzenie wypłacone w roku 2002 (łącznie ze zwiększonym

wynagrodzeniem - art.117a ustawy o szkolnictwie wyższym , lecz bez dodatkowego wynagrodzenia rocznego dla pracowników sfery budżetowej – 13-tka) wyniosło 2.700 zł i w porównaniu do roku poprzedniego wzrosło o 245 zł tj. o 10%. W grupie nauczycieli akademickich (pracowników naukowo-dydaktycznych, dydaktycznych i naukowych) wzrost średniego wynagrodzenia wynosi 348 zł (z 3.241 zł do 3.589 zł) tj. o 11%.

Znaczny wpływ na wysokość średniego wynagrodzenia w tej grupie pracowników miały wypłaty wynagrodzeń za godziny ponadwymiarowe. Po wyeliminowaniu tych wypłat średnie wynagrodzenie w grupie nauczycieli akademickich wyniosło 3.197 zł. W pozostałych grupach pracowniczych średnie miesięczne wynagrodzenia wahały się w granicach od 1.247 zł w grupie pracowników obsługi do 2.263 zł w grupie pracowników administracyjnych.

Średnie wynagrodzenia brutto wypłacone w 2002 w poszczególnych grupach pracowniczych kształtowały się następująco:

Lp.	Grupa pracownicza	P-średnia płaca W- wskaźniki łańcuchowe	L a t a				
			1998	1999	2000	2001	2002
1.	Pracownicy n-d i dyd. i naukowci	P W	2.005 100,0%	2.725 135,4%	2.930 107,5%	3.241 110,6%	3.589 110,7%
2.	Pracownicy naukowo-techn.	P W	1.260 100,0%	1.741 138,2%	1.819 104,5%	2.049 112,6%	2.167 105,7%
3.	Pracownicy inż.-tech.	P W	1.115 100,0%	1.511 135,5%	1.626 107,6%	1.786 109,8%	1.881 105,3%
4.	Służba biblioteczna	P W	1.074 100,0%	1.487 138,5%	1.596 107,3%	1.735 108,7%	1.734 100,0%
5.	Administracja	P W	1.314 100,0%	1.759 133,9%	1.909 108,5%	2.092 109,6%	2.263 108,2%
6.	Robotnicy	P W	1.002 100,0%	1.375 137,2%	1.501 109,2%	1.663 110,8%	1.696 102,0%
7.	Obsługa	P W	717 100,0%	976 136,1%	1.072 109,8%	1.194 111,4%	1.247 104,4%
8.	Razem	P W	1.496 100,0%	2.040 136,4%	2.207 108,2%	2.455 111,2%	2.700 110,0%

W wierszu 11 tabeli Nr 3 podano średnią płacę wynikającą z zaszeregowania pracowników według stanu na koniec grudnia 2002 r., a w tabeli Nr 4 w przekroju wydziałów i pozostałych jednostek organizacyjnych oraz grup pracowniczych.

Średnia płaca wynikająca z zaszeregowania (nie obejmujące wypłat dodatkowych jak : nagrody, odprawy emerytalne, wynagrodzenia za godziny ponadwymiarowe, itp, według stanu na koniec grudnia,

wyniosła jedynie 2.337 zł * (tabela Nr 3) i jest niższe od wynikającego z faktycznych wypłat o 363 zł.

* w jednostkach rozliczanych centralnie

Średnie wynagrodzenie wynikające z zaszeregowania dla wszystkich wydziałów wg stanu na koniec grudnia 2002 roku (tab.Nr 4) wyniosło 2.611 zł, a w poszczególnych wydziałach waha się od 2.872 zł na Wydziale Elektroniki Mikrosystemów i Fotoniki do 2.465 zł na Wydziale Mechanicznym. Powyżej średniej dla wydziałów kształtują się średnie wynagrodzenia na wydziałach: Elektrycznym, Górniczym, Informatyki i Zarządzania, Mechaniczno-Energetycznym, Podstawowych Problemów Techniki oraz Elektroniki Mikrosystemów i Fotoniki. W pozostałych wydziałach średnie wynagrodzenia są niższe od średniej dla wydziałów.

Rozpiętość między najwyższą i najniższą średnią wydziałów w roku 2002 wyniosła 407 zł i w porównaniu do roku poprzedniego wzrosła o 203 zł. Większa rozpiętość między średnim wynagrodzeniem w poszczególnych wydziałach (598 zł) występuje w grupie pracowników naukowo-dydaktycznych i dydaktycznych. W tej grupie najwyższe średnie wynagrodzenie jest na Wydziale Elektroniki Mikrosystemów i Fotoniki, a najniższe na Wydziale Informatyki i Zarządzania. Średnie wynagrodzenie, zwłaszcza w grupie pracowników naukowo-dydaktycznych w dużym stopniu zależy od struktury zatrudnienia, która w poszczególnych wydziałach jest znacznie zróżnicowana.

W tabeli Nr 5 przedstawiono średnie wynagrodzenia wynikające z zaszeregowania w przekroju stanowisk pracowników naukowo-dydaktycznych i dydaktycznych.

Rozpiętość średnich wynagrodzeń osobowych dla takich samych stanowisk jest dość znaczna w poszczególnych wydziałach. W grupie profesorów zwyczajnych najwyższe średnie wynagrodzenie jest na Wydziale Mechaniczno-Energetycznym, a najniższe na Wydziale Elektroniki Mikrosystemów i Fotoniki.

Wynagrodzenia osobowe oraz wypłaty z bezosobowego funduszu płac i funduszu honorariów w porównywanych latach kształtowały się następująco:

	L a t a				
	1998	1999	2000	2001	2002
1. Osobowy fundusz płac w tys.zł					
a) limit	66.223	91.646	96.850	108.494	116.600
b) wykorzystanie	77.921	105.011	109.418	119.968	129.429

w tym: wypłaty z art. 117a	2.387	1.180	2.480	1.137	1.403
c) różnica (b-a)	+11.698	+13.365	+12.568	+11.474	+12.829
~ % przekroczenia limitu	17,7	14,6	13,0	10,6	11,0
2. wykorzystanie f.honorariów w tys.zł	13.473	15.462	14.685	15.981	10.947
3. wykorzystanie b.f.p. w tys.zł	7.028	7.486	7.650	8.314	9.244
4. Dodatkowe wynagrodzenie roczne w tys.zł	5.334	5.908	8.166	8.460	9.260
5.Ogółem (1"b"do4)	103.756	133.867	139.919	152.723	158.880
~ średnie zatrudnienie w przeliczeniu na pełne etaty	4.324	4.260	4.094	4.039	3.973
~ średnie miesięczne wypłaty na 1 pracownika w zł.	2.000	2.619	2.848	3.151	3.323
~ w tym osobowy fundusz płac łącznie z 13-tką w zł.	1.605	2.170	2.393	2.649	2.908
~ fundusz honorariów i b.f.p średnio miesięcznie na 1 pracownika w zł.	395	449	455	501	423

Łączne wynagrodzenia wypłacone w roku 2002, w porównaniu do roku poprzedniego wzrosły o niecałe 4%. W największym stopniu - o 11% wzrosły wynagrodzenia bezosobowe. Zmniejszyły się natomiast o 31,5% wypłaty w ramach funduszu honorariów. Wynagrodzenia osobowe wzrosły o 7%. W roku 2002 nie było regulacji wynagrodzeń osobowych.

Od roku 2000 Ministerstwo Edukacji Narodowej i Sportu zaprzestało limitowania wynagrodzeń osobowych; określiło jedynie kwotę przeznaczoną na wynagrodzenia łącznie z dodatkowym wynagrodzeniem rocznym, która na rok 2002 wynosi 125.860 tys.zł. po odjęciu kwoty dodatkowego wynagrodzenia rocznego, limit osobowego funduszu płac na rok 2002 porównywalny z latami poprzednimi wynosi 116.600 tys.zł.

2.. Kształcenie kadry naukowej.

Uczelnia ponosi stosunkowo wysokie koszty związane z kształceniem kadry naukowej. Część tych kosztów jest ponoszona w ramach działalności dydaktycznej (dotyczy to zwłaszcza wypłacanych stypendiów), część zaś w ramach działalności badawczej (dotyczy to zwłaszcza nakładów na wydatki rzeczowe, w tym również ze środków KBN).

W roku 2002 według stanu na koniec grudnia kształciło się w Uczelni 997 słuchaczy studiów doktoranckich w tym:

- 905 na studiach dziennych
- 23 na studiach dla obcokrajowców
- 69 na studiach zaocznych.

Stypendia doktoranckie (z wyjątkiem obcokrajowców) otrzymywały 463 osoby. Poza stypendiami doktoranckimi w roku 2002 wypłacono stypendia doktorskie dla 1 osoby i habilitacyjne dla 10 osób.

Wyплаты stypendiów oraz liczbę uczestników studiów doktoranckich w porównywanych latach przedstawia poniższe zestawienie:

	L a t a				
	1998	1999	2000	2001	2002
1. Wyплаты stypendiów w tys.zł. ~ wskaźniki łańcuchowe	3.045 100%	4.210 138%	5.221 124%	6.215 119%	6.651 107%
2. Liczba uczestników studiów doktoranckich w tym na studiach :	606	679	779	826	997
~ dziennych	507	600	684	736	905
~ dla obcokrajowców	55	49	35	30	23
~ zaocznych	44	30	60	60	69
3. Wskaźnik wzrostu liczby uczestników studiów doktoranckich :					
~ do roku 1998	100%	112%	129%	136%	164%
~ wskaźniki łańcuchowe	100%	112%	115%	106%	121%
4. Liczba osób otrzymujących stypendia					
~ doktoranckie	321	362	438	416	463
~ doktorskie	8	8	5	2	1
~ habilitacyjne	8	8	11	16	10

Liczba uczestników studiów doktoranckich w roku 2002 w porównaniu do roku poprzedniego wzrosła o 21%, a w porównaniu do roku 1998 o 64%. Obserwuje się natomiast spadek słuchaczy na studiach doktoranckich dla obcokrajowców. Liczbę uczestników studiów doktoranckich w przekroju wydziałów podano w tabeli Nr 6.

Liczbę uczestników studiów doktoranckich bez obcokrajowców w wyższych uczelniach technicznych oraz w kilku wybranych uczelniach technicznych porównywalnych z naszą Uczelnią przedstawia poniższe zestawienie:

	L a t a			
	1998	1999	2000	2001
~ wyższe uczelnie techniczne razem	4.532	5.133	6.136	6.891
w tym:				
~ Politechnika Wroclawska	551	630	744	796
~ Politechnika Warszawska	1.000	1.157	1.279	1.404
~ AGH Kraków	504	522	606	633
~ Politechnika Łódzka	290	417	588	691
~ Politechnika Śląska	711	736	767	841
~ Politechnika Krakowska	216	207	189	294

~Wskaźnik słuchaczy studiów doktoranckich PWr. do łącznej ich liczby w uczelniach technicznych	12%	12%	12%	12%
~ Wskaźnik wzrostu liczby uczestników studiów doktoranckich w wyższych uczelniach technicznych	100%	113%	135%	152%
- do roku 1998	100%	113%	119%	112%
- wskaźniki łańcuchowe				

Tempo przyrostu słuchaczy studiów doktoranckich w wyższych uczelniach technicznych jest zbliżone do tempa w naszej Uczelni, stąd w porównywanych latach wskaźnik udziału słuchaczy w naszej Uczelni do ogólnej ich liczby w uczelniach technicznych stanowi 12%. W roku 2002 nadano stopnie doktora 118 osobom, a doktora habilitowanego 31 osobom.

Liczbę osób, którym nadano stopnie doktora oraz liczbę zakończonych przewodów habilitacyjnych w poszczególnych wydziałach w porównywanych latach przedstawiają poniższe zestawienia:

Nadane stopnie doktora

Symbol Wydziału	L a t a									
	1998		1999		2000		2001		2002	
	ogółem	w tym prac. Uczelni	ogółem	w tym prac. Uczelni	ogółem	w tym prac. Uczelni	ogółem	w tym prac. Uczelni	ogółem	w tym prac. Uczelni
W-1	9	6	14	7	15	6	7	3	14	13
W-2	5	2	10	6	12	8	5	3	5	5
W-3	10	4	28	22	14	9	27	12	18	15
W-4	14	14	15	11	12	8	20	14	16	13
W-5	6	3	3	2	4	2	5	3	8	4
W-6	2	2	2	2	5	2	4	4	5	4
W-7	4	1	3	1	6	4	9	2	9	7
W-8	4	2	17	9	6	5	14	9	15	10
W-9	2	1	-	-	5	4	7	4	8	8
W-10	6	2	12	10	7	2	15	6	12	8
W-11	10	8	18	15	9	7	7	3	6	5
W-12	-	-	-	-	-	-	-	-	2	2
Razem	72	45	122	85	95	57	120	63	118	94

Zakończone przewody habilitacyjne

Symbol Wydziału	L a t a									
	1998		1999		2000		2001		2002	
	ogółem	w tym prac. Uczelni	ogółem	w tym prac. Uczelni	ogółem	w tym prac. Uczelni	ogółem	w tym prac. Uczelni	ogółem	w tym prac. Uczelni
W-1	2	1	3	1	2	1	1	-	4	1
W-2	2	1	2	2	4	4	2	1	3	3
W-3	4	4	3	1	1	1	2	1	2	2
W-4	2	1	4	3	6	5	4	4	6	4
W-5	1	-	1	1	3	2	1	-	3	1
W-6	-	-	-	-	-	-	-	-	-	-
W-7	1	1	2	-	1	1	-	-	4	1

W-8	-	-	-	-	-	-	-	-	-	-
W-9	1	1	1	1	-	-	-	-	1	-
W-10	5	5	3	2	2	1	4	2	3	2
W-11	1	1	6	4	2	1	2	2	3	2
W-12	-	-	-	-	-	-	-	-	2	2
Razem	19	15	25	15	21	16	16	10	31	18

W roku 2002, w porównaniu do roku poprzedniego zmniejszyła się nieznacznie łączna liczba nadanych stopni doktora, z tym że wzrosła liczba stopni nadanych pracownikom Uczelni. Natomiast wzrosła niemal dwukrotnie liczba zakończonych przewodów habilitacyjnych.

Nadane stopnie doktora i doktora habilitowanego, na tle wyższych uczelni technicznych w poszczególnych latach przedstawiały się następująco:

	L a t a			
	1998	1999	2000	2001
~ nadane stopnie doktora w wyższych uczelniach techn.	633	669	726	780
~ w tym w Politechnice Wr.	72	122	95	120
~ wskaźnik %	11%	18%	13%	15%
~ uzyskane stopnie doktora hab. w wyższych uczelniach techn.	104	156	126	129
~ w tym w Politechnice Wr.	19	25	21	16
~ wskaźnik %	18%	16%	17%	12%

Poza podstawowymi formami kształcenia (studia dzienne, wieczorowe, zaoczne , doktoranckie) Uczelnia prowadzi odpłatne studia podyplomowe, które cieszą się dużym zainteresowaniem.

W porównywanych latach studia podyplomowe przyniosły następujące efekty w postaci wydanych dyplomów i wpływów uzyskanych przez Uczelnię:

Symbol Wydziału	L a t a									
	1998		1999		2000		2001		2002	
	Liczba wyd. dypl.	Wpływy w tys.zł	Liczba wyd. dypl.	Wpływy w tys.zł	Liczba wyd. dypl.	Wpływy w tys.zł	Liczba wyd. dypl.	Wpływy w tys.zł	Liczba wyd. dypl.	Wpływy w tys.zł
W-1	19	48,5	26	65,8	15	77,4	-	122,9	26	176,8
W-2	-	45,7	55	248,0	73	275,6	60	349,5	38	165,4
W-3	17	6,8	32	26,7	15	36,1	28	31,3	-	0,7
W-4	-	55,6	63	187,6	65	278,5	153	568,1	151	467,6
W-5	-	1,0	11	25,4	-	-	-	-	-	34,9
W-6	-	-	-	-	-	32,6	27	120,8	68	136,1
W-7	31	29,3	-	-	12	31,2	-	-	11	33,0
W-8	238	617,7	248	857,6	185	974,8	144	938,9	201	1130,8
W-9	-	72,7	29	78,0	26	46,0	21	82,4	-	12,6

W-10	36	154,0	14	120,7	281	185,5	390	373,1	128	178,7
W-11	-	13,1	28	81,5	28	133,5	29	81,8	30	99,6
Razem	341	1 045,3	506	1 691,3	700	2 071,2	852	2 669,3	653	2 436,2
Pozostałe jedn.org.	-	-	-	-	-	-	43	259,2	43	124,5
Ogółem	341	1045,3	506	1691,3	700	2071,2	895	2928,5	696	2 560,7

Liczba słuchaczy studiów podyplomowych w porównywanych latach na tle wyższych uczelni technicznych kształtowała się następująco:

Liczba słuchaczy:	L a t a			
	1998	1999	2000	2001
~ w wyższych uczelniach techniczne razem	8.834	12.529	15.763	14.279
<i>w tym:</i>				
~ Politechnika Wroclawska	760	649	1.457	682
~ Politechnika Warszawska	1.454	2.394	2.227	2.176
~ AGH Kraków	448	926	980	1.244
~ Politechnika Łódzka	904	1.148	1.755	1.484
~ Politechnika Śląska	835	961	1.605	1.429
~ Politechnika Krakowska	312	537	487	510
~ Udział % słuchaczy studiów podyplomowych P.Wr. w ogólnej liczbie słuchaczy wyższych uczelni technicznych	9%	5%	9%	5%

3. Studenci i absolwenci

W roku akademickim 2002/2003 według stanu na koniec listopada kształciło się na Uczelni 31.297 studentów. W porównaniu do roku poprzedniego przyrost wynosi 1.778 osób, co stanowi 6%.

We Wrocławiu studiowało 28.306 osób, a w filiach 2.991 osób, z których przypada na:

- ~ Filię w Legnicy 802 osoby,
- ~ Filię w Wałbrzychu 1.349 osób,
- ~ Filię w Jeleniej Górze 840 osób.

W roku 2002 studia ukończyło 4.237 osób w tym:

- ~ dzienne magisterskie 2.394 osoby,
- ~ dzienne inżynierskie 549 osób,
- ~ zaoczne inżynierskie 570 osób,
- ~ uzupełniające magisterskie 724 osoby.

Liczba studentów i absolwentów w porównywanych latach kształtowała się następująco:

	L a t a				
	1998	1999	2000	2001	2002
1. Liczba studentów ogółem w tym na studiach:	22.856	24.542	27.024	29.519	31.297
~ dziennych	18.217	19.345	20.721	22.888	25.207
~ zaocznych, wieczorowych i uzupełniających magisterskich	4.639	5.197	6.603	6.631	6.090
~ wskaźnik % studentów studiów dziennych	80%	79%	77%	77%	80%
2. Liczba absolwentów ogółem w tym studiów:	2.067	2.462	2.993	3.387	4.237
~ dziennych	1.828	2.119	2.373	2.699	2.943
~ zaocznych, wieczorowych i uzupełniających magisterskich	239	343	620	688	1.294
3. Wskaźnik wzrostu liczby studentów:					
~ do roku 1998	100%	107%	118%	129%	137%
~ wskaźniki łańcuchowe	100%	107%	110%	109%	106%
4. Wskaźnik wzrostu liczby absolwentów:					
~ do roku 1998	100%	119%	145%	164%	205%
~ wskaźniki łańcuchowe	100%	119%	121%	113%	125%

W roku 2002, w porównaniu do roku poprzedniego, łączna liczba studentów wzrosła o 6 %, w tym na studiach dziennych o 10 %, Natomiast na studiach wieczorowych , zaocznych i uzupełniających magisterskich nastąpił spadek liczby studentów o 8%.

W porównaniu do roku 1998, w roku 2002, łączna liczba studentów wzrosła o 37%.

W ostatnich latach roczny przyrost studentów maleje. Zmniejszył się również wskaźnik udziału studentów studiów dziennych w łącznej ich liczbie. Jednak w roku 2002 nastąpił niewielki wzrost tego wskaźnika osiągając poziom roku 1998.

Wskaźnik powyższy w naszej Uczelni na tle uczelni technicznych razem oraz porównywalnych z naszą Uczelnią wybranych uczelniach technicznych kształtował się następująco:

		L a t a			
		1998	1999	2000	2001
~ wyższe uczelnie techniczne razem	a) liczba stud.ogółem (bez obcokrajowców) b) liczba studentów studiów dziennych c) wskaźnik studentów studiów dziennych do łącznej liczby studentów	253.303 162.933 64%	277.362 173.838 63%	308.203 189.712 62%	324.009 202.242 62%
w tym: ~ Politechnika Wroclawska	a) liczba stud.ogółem (bez obcokrajowców) b) liczba studentów studiów dziennych c) wskaźnik studentów studiów dziennych do łącznej liczby studentów	22.759 18.126 80%	24.445 19.251 79%	26.920 20.621 77%	29.403 22.777 77%
~ Politechnika Warszawska	a) liczba stud.ogółem (bez obcokrajowców) b) liczba studentów studiów dziennych c) wskaźnik studentów studiów dziennych do łącznej liczby studentów	26.585 19.814 75%	28.923 20.949 72%	30.268 21.231 70%	31.801 22.045 69%
~ AGH Kraków	a) liczba stud.ogółem (bez obcokrajowców) b) liczba studentów studiów dziennych c) wskaźnik studentów studiów dziennych do łącznej liczby studentów	21.401 13.009 61%	23.126 13.871 60%	25.866 15.770 61%	28.509 17.729 62%
~ Politechnika Łódzka	a) liczba stud.ogółem (bez obcokrajowców) b) liczba studentów studiów dziennych c) wskaźnik studentów studiów dziennych do łącznej liczby studentów	18.852 13.373 71%	20.327 14.189 70%	22.948 15.784 69%	19.112 14.144 74%
~ Politechnika Śląska	a) liczba stud.ogółem (bez obcokrajowców) b) liczba studentów studiów dziennych c) wskaźnik studentów studiów dziennych do łącznej liczby studentów	22.536 16.158 72%	22.883 16.309 71%	25.554 18.449 72%	28.452 20.595 72%
~ Politechnika Krakowska	a) liczba stud.ogółem (bez obcokrajowców) b) liczba studentów studiów dziennych c) wskaźnik studentów studiów dziennych do łącznej liczby studentów	12.138 7.933 65%	13.361 8.428 63%	15.053 9.546 63%	16.132 10.183 63%
~ udział % studentów PWr. w łącznej liczbie studentów wyższych uczelni technicznych		9%	9%	9%	9%
~ w tym studentów studiów dziennych		11%	11%	11%	11%

Nasza Uczelnia ma najwyższy wskaźnik studentów studiów dziennych spośród porównywalnych uczelni technicznych i tak o 15% w latach 2000-2001 oraz o 16% w latach 1998 – 1999 wyższy od średniego wskaźnika dla wyższych uczelni technicznych.

W roku 2002 wskaźnik studentów studiów dziennych do łącznej liczby studentów w naszej Uczelni wyniósł 80,5%; być może jest to sygnał, że będzie coraz mniej osób, które częściowo opłacają swoje

studia.

W roku 2002 liczba absolwentów, w porównaniu do roku poprzedniego wzrosła o 25%, w tym na studiach dziennych o 9%, a na zaocznych, wieczorowych i uzupełniających magisterskich o 88%.

W porównaniu do roku 1998 przyrost liczby absolwentów w roku 2002 wyniósł 105%, w tym na studiach dziennych o 61%, a na wieczorowych, zaocznych i uzupełniających magisterskich wzrósł ponad pięciokrotnie.

Liczba absolwentów naszej Uczelni (bez obcokrajowców) na tle wyższych uczelni technicznych kształtowała się następująco:

		L a t a			
		1998	1999	2000	2001
~uczelnie techniczne razem	liczba absolwentów ogółem	24.695	28.983	32.860	42.755
	w tym studiów dziennych	18.798	20.750	22.637	24.562
~ Politechnika Wrocławska	liczba absolwentów ogółem	1.941	2.262	2.838	3.377
	w tym studiów dziennych	1.819	2.110	2.362	2.690
~ Politechnika Warszawska	liczba absolwentów ogółem	2.067	2.392	2.827	3.842
	w tym studiów dziennych	1.732	1.930	2.219	2.792
~ AGH Kraków	liczba absolwentów ogółem	2.130	2.681	3.094	3.329
	w tym studiów dziennych	1.593	1.873	1.966	1.896
~ Politechnika Łódzka	liczba absolwentów ogółem	1.961	2.167	2.090	2.972
	w tym studiów dziennych	1.437	1.648	1.518	1.865
~ Politechnika Śląska	liczba absolwentów ogółem	2.332	2.932	3.246	3.198
	w tym studiów dziennych	2.073	1.930	2.549	2.299
~ Politechnika Krakowska	liczba absolwentów ogółem	892	1.109	1.260	1.749
	w tym studiów dziennych	734	868	912	1.310
~ udział absolwentów PWr. w liczbie absolwentów wyższych uczelni technicznych		8%	8%	9%	8%
~ w tym studiów dziennych		10%	10%	10%	11%

Wskaźnik wzrostu liczby absolwentów w porównaniu do roku 1998 w poszczególnych latach w naszej Uczelni waha się między 19% a 105 %, zależy on od liczby studentów ostatniego roku studiów i efektywności kształcenia.

W porównywanych latach wskaźnik efektywności kształcenia w naszej Uczelni (mierzony procentem absolwentów do studentów ostatniego roku) kształtował się następująco:

L a t a

1998 1999 2000 2001 2002

~ wskaźnik efektywności kształcenia

dla wszystkich form kształcenia 68% 73% 85% 90% 75%

W roku 2002 wskaźnik efektywności kształcenia w poszczególnych wydziałach kształtował się następująco:

Dla studiów dziennych.

Wydział		Studia dzienne magisterskie			Studia dzienne inżynierskie		
		Liczba studentów ostatniego roku	Liczba absolwentów ostatniego roku	wsk. %	Liczba studentów ostatniego roku	Liczba absolwentów ostatniego roku	wsk. %
W-1	Architektury	303	259	85	-	-	-
W-2	Budownictwa Ląd.i Wodnego	336	245	73	-	-	-
W-3	Chemiczny	309	238	77	-	-	-
W-4	Elektroniki	572	478	84	167	129	77
W-5	Elektryczny	133	126	95	80	65	81
W-6	Górnicy	96	74	77	-	-	-
W-7	Inżynierii Środowiska	244	180	74	145	75	52
W-8	Informatyki i Zarządzania	427	394	93	106	78	74
W-9	Mechaniczno-Energetyczny	166	124	75	13	23	177
W-10	Mechaniczny	199	141	71	152	89	59
W-11	Podst.Problemów Techniki	161	135	84	104	90	86
	Razem	2.976	2.394	80	767	549	72

Dla studiów zaocznych

Wydział		Studia uzupełniające magisterskie			Studia inżynierskie		
		Liczba studentów ostatniego roku	Liczba absolwentów ostatniego roku	wsk. %	Liczba studentów ostatniego roku	Liczba absolwentów ostatniego roku	wsk. %
W-1	Architektury	-	-	-	-	-	-
W-2	Budownictwa Ląd.i Wodnego	2	2	100	106	56	53
W-3	Chemiczny	-	-	-	61	21	34
W-4	Elektroniki	145	80	55	196	164	-
W-5	Elektryczny	37	27	73	54	31	57
W-6	Górnicy	30	29	94	78	60	77
W-7	Inżynierii Środowiska	23	18	78	109	51	47
W-8	Informatyki i Zarządzania	747	551	74	143	94	66
W-9	Mechaniczno-Energetyczny	-	-	-	44	33	75
W-10	Mechaniczny	54	17	31	113	60	53
W-11	Podst.Problemów Techniki	-	-	-	-	-	-
	Razem	1.038	724	68	904	570	63

Wskaźnik efektywności kształcenia jest znacznie wyższy na studiach dziennych niż wieczorowych.

4. Średnia liczba studentów przypadających na jednego pracownika naukowo-dydaktycznego

i dydaktycznego.

Wzrost liczby studentów, jaki miał miejsce w ostatnich latach, przy niewielkim wzroście zatrudnienia kadry dydaktycznej, spowodował przyrost liczby studentów przypadających na jednego pracownika naukowo-dydaktycznego i dydaktycznego.

Średnia liczba studentów przypadających na jednego pracownika naukowo-dydaktycznego i dydaktycznego zatrudnionego na pełnym etacie kształtowała się następująco:

	L a t a				
	1998	1999	2000	2001	2002
1. Liczba studentów przypadających na 1 prac.nauk.-dyd. i dyd.	12,1	13,2	14,6	16,0	16,6
2. Liczba studentów przypadających na 1 prac. nauk.-dyd. i dyd. z tytułem lub stopniem dr hab.	60,3	63,6	70,6	77,9	79,2
3. Liczba studentów przypadających na 1 prac. nauk.-dyd. i dyd. z uwzględnieniem zatrudnionych w niepełnym wymiarze czasu	11,8	12,8	14,3	15,6	16,3
4. Liczba studentów przypadających na 1 prac. nauk.-dyd. i dyd. z uwzględnieniem wypłat za godziny ponadwymiarowe	10,8	11,6	12,9	14,2	14,6

Wskaźniki powyższe w przekroju wydziałów przedstawiono w tabeli Nr 6.

Wskaźnik liczby studentów przypadających na jednego pracownika naukowo-dydaktycznego i dydaktycznego w wyższych uczelniach technicznych kształtował się następująco:

	L a t a			
	1998	1999	2000	2001
~ Wyższe uczelnie techniczne razem	14,4	15,5	17,1	18,2
w tym:				
~ Politechnika Wroclawska	12,1	13,2	14,6	16,0
~ Politechnika Warszawska	11,8	12,9	13,8	14,6
~ AGH Kraków	11,8	12,4	13,5	14,6
~ Politechnika Łódzka	11,3	12,0	13,3	13,1
~ Politechnika Śląska	15,2	15,0	16,1	17,5
~ Politechnika Krakowska	11,5	12,4	13,8	14,4

Wskaźnik liczby studentów przypadających na jednego pracownika naukowo-dydaktycznego i dydaktycznego w naszej Uczelni w porównywanych latach kształtował się poniżej średniego wskaźnika dla wyższych uczelni technicznych.

II BAZA MATERIALNA

1. Grunty oraz obiekty

Nieruchomości Uczelni obejmują grunty o łącznej powierzchni 94,9 ha położone na 111 działkach oraz 290 obiektów o łącznej kubaturze 1.560,1 tys.m³ i o powierzchni użytkowej 249.979 m², z czego przypada na:

	liczba działek	powierzchnia gruntów w m ²	liczba obiektów	kubatura obiektów w m ³	powierzchnia użytkowa w m ²
~ Wrocław	73	604.355	192	1.268.312	206.941
~ Filie	11	37.618	17	144.909	17.770
w tym:					
~ Legnica	2	10.766	4	30.971	5.032
~ Jelenia Góra	3	14.885	8	63.076	5.753
~ Wałbrzych	6	11.967	5	50.862	6.985
~ ZBW Jelenia Góra	5	22.268	9	15.693	2.850
~ Kowary	7	196.632	51	101.422	17.039
~ ośrodki wczasowe	15	88.004	21	29.792	5.379
Razem	111	948.877	290	1.560.128	249.979

Wszystkie nieruchomości mają uregulowany stan prawny tzn. grunty pozostają w wieczystym użytkowaniu Uczelni, a budynki stanowią jej własność. Nieruchomości posiadają księgi wieczyste, prowadzone przez Sądy Rejonowe we Wrocławiu i w ośrodkach zamiejscowych.

Znaczną część obiektów Uczelni stanowi zabudowa przedwojenna, w większości z początków XX wieku, z których 22 budynki są wpisane do rejestru zabytków.

Posiadanie stosunkowo dużej i rozproszonej bazy materialnej powoduje konieczność ponoszenia wysokich kosztów związanych z jej utrzymaniem; dotyczy to zarówno nakładów na remonty i modernizację jak również na strzeżenie oraz utrzymanie czystości, czy też ogrzewanie.

Część wolnej powierzchni Uczelnia przeznacza na wynajem. W ciągu roku 2002 dochody z wynajmu pomieszczeń wyniosły 4.722 tys.zł, a w porównywanym latach kształtowały się następująco:

	1998	1999	2000	2001	2002
~ dochody z wynajmu w tys.zł	2.655	3.518	4.298	5.296	4.722
~ wskaźnik wzrostu do roku 1998	100%	133%	162%	199%	178%
~ wskaźniki łańcuchowe	100%	133%	122%	123%	89%

2. Środki trwałe w budowie

Łączne nakłady na budowę środków trwałych poniesione w roku 2002 wyniosły 22.863 tys.zł i były wyższe o 15.485,1 tys.zł niż w roku poprzednim. Największą kwotę – 15.753 tys.zł wydatkowano na budynek Wydziału Mechanicznego oraz Informatyki i Zarządzania, którego budowa była finansowana ze środków Komitetu Badań Naukowych, Ministerstwa Edukacji Narodowej i Sportu oraz funduszu zasadniczego Uczelni.

Nakłady na budowę środków trwałych w porównywalnych latach zostały sfinansowane z następujących źródeł:

w tys.zł

	L a t a				
	1998	1999	2000	2001	2002
~ środki MENiS	3.003,8	-	1.000,0	672,9	3.758,0
~ fundusz zasadniczy Uczelni	4.225,5	1.939,0	3.894,3	3.173,8	4.887,0
~ środki własne jednostek organ. Uczelni	2.869,5	595,5	283,5	1.906,9	2.168,0
~ środki Fundacji Przyjaźni Polsko-Niemieckiej	23,8	306,0	-	-	-
~ fundusz ochrony środowiska	20,0	328,0	257,0	-	-
~ fundusz pomocy materialnej	32,1	135,7	715,2	422,5	-
~ środki KBN	1.102,8	4.805,4	2.039,0	1.201,8	12.050,0
~ środki Fundacji na Rzecz Nauki Polskiej	-	205,0	-	-	-
~ środki sponsorów			4,2	-	-
Razem	11.277,5	8.314,6	8.193,2	7.377,9	22.863,0

Do najważniejszych zadań budowlanych realizowanych w roku 2002 można zaliczyć:

- budowę budynku dla Wydziału Mechanicznego oraz Informatyki i Zarządzania,
- budowę nowego budynku D-5 o konstrukcji lekkiej w miejsce starego wraz z infrastrukturą techniczną,
- adaptację sali nr 60 w budynku C-6 na bibliotekę Wydziału Informatyki i Zarządzania,
- podłączenie dwóch linii kablowych SN 20kV od ul. Walecznych do GSZ Pl. Grunwaldzki w bud. D-1, zasilającej obiekty Uczelni,
- adaptacje pomieszczeń 210 i 211 na salę audytoryjną oraz pomieszczeń na parterze budynku dla potrzeb Instytutu Górnictwa,
- przebudowę pomieszczeń warsztatowych na salę konferencyjną w budynku A-4 dla Instytutu Techniki Ciepłej i Mechaniki Płynów,
- wykonanie projektu na adaptację obiektu magazynowego M-4 przy ul. Długiej na Laboratorium Przyrządów Półprzewodnikowych dla Wydziału Elektroniki Mikrosystemów i Fotoniki,

Wykaz inwestycji realizowanych oraz zakończonych w roku 2002 przedstawiono w tabeli Nr 7.

W roku 2002 wystąpiły problemy z budową Centrum Naukowo- Badawczego w związku z wstrzymaniem pozwolenia na budowę wskutek skargi zgłoszonej przez mieszkańców budynku sąsiadującego z miejscem budowy. Pod koniec roku pozwolenie na budowę zostało wznowione i rozpoczęto starania kontynuowania zadania budowlanego ze środków MENiS oraz KBN.

3. Remonty

Koszty remontów budynków i budowli w roku 2002 wyniosły 9.955 tys. zł i zostały sfinansowane ze środków :

~ na działalność dydaktyczną	7.190 tys. zł
~ z funduszu pomocy materialnej dla studentów	2.765 tys. zł

Biorąc pod uwagę stan techniczny budynków, środki które Uczelnia przeznacza na remonty są niewystarczające, pomimo wydatkowania stosunkowo wysokich kwot, rosnących z roku na rok.

Poniższe dane ilustrują koszty remontów w odniesieniu do wartości początkowej budynków i budowli.

	w tys. zł				
	1998	1999	2000	2001	2002
~ wartość początkowa budynków i budowli	123.114	124.012	139.391	146.100	149.076
~ koszty remontów w cenach bieżących	7.978*	5.622*	9.090*	9.340	9.955
~ % kosztów remontów do wartości początkowej budynków	6,5%	4,6%	6,5%	6,4%	6,7%

* bez powodziowych

Prace remontowe były realizowane przez wykonawców zewnętrznych, jak również przez własny Zakład Konserwacyjno-Remontowy.

Do ważniejszych prac remontowych wykonanych w roku 2002 można zaliczyć:

- remont elewacji bud.A-1 i A-4	1.281,0 tys. zł
- wymiana instalacji elektrycznych w bud.B-1	234,0 tys. zł
- malowanie korytarzy w bud.D-2	155,0 tys. zł
- remont dachu Studium Wychowania Fizycznego	131,0 tys. zł
- remont instalacji wodno-kanalizacyjnej bud.E-1	128,0 tys. zł
- remont w Filii Legnicy i Filii Wałbrzych	194,0 tys. zł

- remont laboratorium bud.A-3	91,0 tys.zł
- wymiana okien na PCV i wymiana zaworów w T-18	259,0 tys.zł
- prace regulacyjne na rzece Jedlica w Kowarach	82,0 tys.zł
- wykonanie robót remontowych w trzech salach wykładowych Wydziału Informatyki i Zarządzania	432,0 tys.zł
- wykonanie remontu sali dydaktycznej Wydziału Mechanicznego	365,0 tys.zł
ze środków funduszu pomocy materialnej m.in. wykonano:	
- remont klubu – sala muzyczna	414,0 tys.zł
- wymiana instalacji elektrycznej w domach studenckich	473,0 tys.zł
- wymiana stolarki okiennej i montaż fasad na aluminiowe	737,0 tys.zł
- wymiana modułów w domach studenckich	230,0 tys.zł
- remont siłowni	154,0 tys.zł
- pozostałe roboty budowlano-montażowe w DS.	161,0 tys.zł

4. Zakupy ruchomych środków trwałych

Wartość początkowa ruchomych środków trwałych według stanu na dzień 31 grudnia 2002 r. wyniosła 152.133 tys.zł. W porównaniu do roku poprzedniego nastąpił przyrost o 14.538 tys.zł. Wartość umorzenia wyniosła 125.273 tys.zł.

Wartość netto ruchomych środków trwałych na koniec 2002 r. wyniosła 26.860 tys.zł. Umorzenie ruchomego majątku trwałego wynosi 82%.

W ciągu roku miały miejsce następujące zmiany ruchomych środków trwałych:

	w tys.zł
~ zakupy	6.634
~ przychody ze zleceń	6.740
~ inne przychody	<u>5.624</u>
~ Razem przychody	18.998
~ przekazanie na zewnątrz	105
~ likwidacje	1.732
~ inne rozchody	<u>2.624</u>

Dane liczbowe dotyczące gospodarki środkami trwałymi w przekroju jednostek organizacyjnych przedstawiono w tabeli Nr 8.

Zakupy środków trwałych oraz przyjęcie aparatury ze zleceń w porównywanych latach kształtowały się następująco:

w tys.zł.

	L a t a				
	1998	1999	2000	2001	2002
~ zakupy środków trwałych	10.436	7.580	11.362	10.511	6.634
~ zakupy w ramach zleceń	7.780	7.203	9.512	6.317	6.026
~ wartość środków trwałych przyjętych ze zleceń	3.267	5.977	3.386	4.372	6.740
~ % wartość środków trwałych przyjętych ze zleceń do zakupionych w ramach zleceń	42%	83%	36%	69%	112%

W roku 2002 w porównaniu do roku poprzedniego zakupy środków trwałych zmniejszyły się o 3.877 tys.zł. Zmniejszyły się również zakupy środków trwałych w ramach zleceń działalności badawczej o 291 tys.zł. Wartość środków trwałych przyjętych ze zleceń stanowi ponad 100%, wynika to ze zmiany przepisów; obecnie środki trwałe zakupione w ramach zleceń działalności badawczej (z wyjątkiem podlegających zwrotowi po zakończeniu zlecenia) są przyjmowane na stan majątku Uczelni.

W ewidencji konta pozabilansowego pozostają jeszcze środki trwałe nie przyjęte na stan majątku Uczelni w kwocie 8.669 tys.zł. Proces przyjmowania na stan majątku Uczelni aparatury zakupionej w ramach zleceń w latach poprzednich został rozpoczęty w roku 2002 i jest kontynuowany.

W roku 2002 znacznie zmniejszyły się zakupy środków trwałych z dotacji Komitetu Badań Naukowych. Zakupy te w porównywanych latach kształtowały się następująco:

w tys.zł.

	L a t a				
	1998	1999	2000	2001	2002
Zakupy środków trwałych	10.436	7.580	11.362	10.511	6.634
~ w tym z dotacji KBN	3.657	5.639	7.545	5.118	1.121
~ % zakupów z dotacji KBN do łącznych zakupów	35%	74%	66%	49%	17%

~ % wskaźnik zakupów ze środków KBN w poszczególnych latach	135%	154%	134%	68%	22%
---	------	------	------	-----	-----

Uczelnia złożyła 70 wniosków dotyczących zakupu środków trwałych w roku 2002, z których jedynie dwa wnioski otrzymały finansowanie.

III KOSZTY DZIAŁALNOŚCI OPERACYJNEJ

Koszty rodzajowe działalności operacyjnej Uczelni (bez działalności rozliczanych bezpośrednio z funduszami: socjalnym oraz pomocy materialnej dla studentów) w roku 2002 wyniosły 280.404 tys.zł i w porównaniu do roku poprzedniego wzrosły o 15.508 tys.zł tj. o 6%.

Koszty rodzajowe działalności operacyjnej z wyodrębnieniem zakładu wydzielonego przedstawiono w tabeli Nr 9.

Koszty działalności operacyjnej Uczelni w podziale na wynagrodzenia oraz koszty materialne i pozostałe koszty w porównywanych latach przedstawia poniższe zestawienie:

w tys.zł.

	K- koszty S-struktura	L a t a				
		1998	1999	2000	2001	2002
1. Koszty ogółem	K	222.247	234.029	247.015	264.896	280.404
	S	100%	100%	100%	100%	100%
w tym:	K	146.811	161.839	168.589	185.314	197.496
a) wynagrodzenia z pochodnymi	S	66%	69%	68%	70%	70%
b) materiały, usługi, energia	K	38.505	36.990	36.812	38.259	40.199
	S	17%	16%	15%	14%	14%
c) amortyzacja śr.trwałych i wyposaż.	K	11.054	11.788	15.393	17.080	17.987
	S	5%	5%	6%	6%	7%
d) aparatura	K	10.417	7.203	9.512	6.317	6.026
	S	5%	3%	4%	3%	2%
e) podróże służbowe	K	3.914	4.154	4.410	4.215	4.333
	S	2%	2%	2%	2%	2%
f) pozostałe koszty	K	11.546	12.055	12.299	13.711	14.363
	S	5%	5%	5%	5%	5%
~ wskaźnik wzrostu kosztów ogółem do 1998 roku		100%	105%	111%	119%	126%
~ wskaźniki łańcuchowe		100%	105%	106%	107%	106%

W roku 2002 w porównaniu do roku poprzedniego struktura kosztów rodzajowych utrzymuje się na prawie niezmiennym poziomie. Jedynie zmiana nastąpiła w pozycji amortyzacja (gdzie wzrost wynosi 1%) oraz spadek o 1% w pozycji aparatura. Przyrost kosztów amortyzacji spowodowany został zmianą przepisów i wcześniejszym niż dotychczas rozpoczęciu amortyzacji aparatury zakupionej w ramach zleceń tj. bezpośrednio po zakończeniu zakupu, a nie dopiero po zakończeniu zlecenia.

Koszty własne działalności eksploatacyjnej (dydaktycznej i badawczej) w roku 2002 wyniosły 276.949 tys.zł i były wyższe niż w roku poprzednim o 14.1463 tys.zł tj. o 5%. Z powyższych kosztów własnych przypada na:

- działalność dydaktyczną 195.133 tys.zł
- działalność badawczą 81.816 tys.zł

W porównaniu do roku poprzedniego koszt własny działalności dydaktycznej wzrósł o 3%, a badawczej o 11%. Pozostałe koszty operacyjne w roku 2002 wyniosły 5.690 tys.zł, a wartość sprzedanych towarów i materiałów – 46 tys.zł.

Łączne koszty własne działalności operacyjnej w roku 2002 wyniosły 282.685 tys.zł i były wyższe niż w roku poprzednim o 13.210 tys.zł tj. o 5%.

W porównywanych latach koszty własne działalności operacyjnej kształtowały się następująco:

w tys.zł

	K-koszty S-struktura	L a t a				
		1998	1999	2000	2001	2002
~ koszty własne działalności operacyjnej w tym:	K	224.038	235.795	248.825	269.475	282.685
	S	100%	100%	100%	100%	100%
~ koszty własne dz.dydaktycznej	K	153.929	156.730	171.101	189.221	195.133
	S	68,7%	66,4%	68,8%	70,2%	69,0%
~ koszty własne dz.badawczej	K	61.500	71.020	70.721	73.565	81.816
	S	27,4%	30,1%	28,4%	27,3%	29%
~ pozostałe koszty operacyjne	K	8.426	7.911	6.922	6.638	5.690
	S	3,8%	3,4%	2,8%	2,5%	2,0%
~ wartość sprzedanych towarów i materiałów	K	183	134	81	51	46
	S	0,1%	0,1%	0,03%	0,02%	0,01%

~ wskaźniki łańcuchowe kosztów ogółem		100,0%	105,0%	106,0%	108,0%	105,0%
---------------------------------------	--	--------	--------	--------	--------	--------

W kosztach własnych działalności operacyjnej największy udział stanowią koszty działalności dydaktycznej (w roku 2002 – 69%).

1. Koszty działalności dydaktycznej

W ramach działalności dydaktycznej finansowane są koszty kształcenia studentów, kształcenia i rozwoju kadry naukowej (w tym również stypendia doktoranckie, doktorskie i habilitacyjne), badań naukowych związanych z realizacją procesu dydaktycznego i kształceniem kadry naukowej, a także utrzymania infrastruktury wraz z remontami budynków i budowli oraz koszty pośrednie.

Koszty działalności dydaktycznej za rok 2002 przedstawiono w tabeli Nr 10 z wyodrębnieniem kosztów studiów podyplomowych i kursów specjalistycznych (prowadzonych odpłatnie), działalności kulturalnej i społecznej studentów oraz badawczej własnej (realizowanej z własnych środków funduszu zasadniczego jednostek organizacyjnych Uczelni).

Koszty działalności dydaktycznej pokrywane są przede wszystkim z dotacji budżetowej MENiS, a ponadto z dotacji gmin oraz z przychodów własnych takich jak opłaty za kształcenie, przychody za wynajem pomieszczeń, sprzedaż własnych wydawnictw i działalności pomocniczej.

Dotacja przyznana na działalność dydaktyczną łącznie ze środkami na remonty w roku 2002 wyniosła 163.931 tys.zł. Dochody własne tej działalności wyniosły 36.020 tys.zł, w tym opłaty za zajęcia dydaktyczne 25.502 tys.zł.

W porównywanych latach przychody i koszty działalności dydaktycznej kształtowały się następująco:

	L a t a				
	1998	1999	2000	2001	2002
1. Przychody ogółem	145.040	160.260	159.997	185.544	199.951
w tym:					
~ dotacja MENiS	*122.801	134.835	136.787	157.384	163.931
~ opłaty za zajęcia dyd.	9.392	12.122	12.347	21.609	25.502
~ pozostałe przychody	12.847	**12.722	10.863	6.551	10.518
2. Koszt własny	153.929	156.730	171.101	189.221	195.133

3. Różnica (1-2)	-8.889	+3.530	-11.104	-3.677	+4.818
~ wskaźniki łańcuchowe wzrostu przychodów	100%	110%	~100%	116%	108%
~ wskaźniki łańcuchowe wzrostu kosztów własnych	100%	102%	109%	110%	103%
~ wskaźniki łańcuchowe wzrostu dotacji	100%	110%	101%	115%	104%
~ wskaźnik pokrycia kosztów z dotacji MEN i S	80%	86%	80%	83%	84%

* w tym: 4.740 tys.zł na usuwanie skutków powodzi, ** w tym: 600 tys.zł na usuwanie skutków powodzi

W roku 2002 nastąpił przyrost przychodów własnych i przekazana dotacja była równa przyznanej, stąd wystąpiła nadwyżka przychodów na kosztami. Przyrost dotacji w roku 2002 w porównaniu do roku poprzedniego wyniósł 4%, opłaty za zajęcia dydaktyczne wzrosły o 18%, a pozostałe przychody wzrosły o 60%. Pokrycie kosztów działalności dydaktycznej ze środków dotacji w latach 1998 – 2002 wahało się w granicach 80% - 86%. W roku 2002 wskaźnik ten wyniósł 84%.

W strukturze kosztów działalności dydaktycznej (tabela Nr 10 rubr.4) największy udział stanowią wynagrodzenia łącznie z pochodnymi (65,9%), koszty wydziałowe stanowią 11,8%, a koszty ogólne 7%. Koszty remontów budynków i budowli stanowiły 3,7%.

W porównywanych latach koszty działalności dydaktycznej oraz ich struktura w poszczególnych grupach kosztowych kształtowały się następująco:

		w tys.zł				
	k- koszty s-struktura	L a t a				
		1998	1999	2000	2001	2002
~ wynagrodzenia łącznie z pochodnymi	K S	95.137 64,4%	97.295 65,4%	107.199 64,1%	122.908 66,1%	126.851 65,9%
~ wydatki rzeczowe i usługi	K S	24.464 16,6%	19.957 13,4%	24.851 14,9%	27.790 14,9%	29.371 15,3%
~ koszty pośrednie	K S	28.043 19,0%	31.420 21,2%	35.136 21,0%	35.365 19,0%	36.143 18,8%
~ Razem	K S	147.644 100%	148.672 100%	167.186 100%	186.063 100%	192.365 100%

W roku 2002 w porównaniu do roku poprzedniego zmniejszył się nieznacznie o 0,2% udział wynagrodzeń łącznie z pochodnymi oraz kosztów pośrednich, natomiast wzrósł o 0,4% udział wydatków rzeczowych i usług.

Koszty działalności dydaktycznej w przekroju jednostek organizacyjnych przedstawiono w tabeli Nr 11.

W rubryce 2 tej tabeli, w kosztach poszczególnych jednostek organizacyjnych podano koszty bezpośrednie oraz koszty wydziałowe.

Oddzielnie przedstawiono pozostałe koszty ponoszone w ramach działalności dydaktycznej, lecz nie związane bezpośrednio z działalnością podstawowych jednostek organizacyjnych Uczelni.

Koszty kształcenia studentów rosną z roku na rok, jednak tempo przyrostu dotacji jest niższe od tempa wzrostu kosztów, stąd Uczelnia musi poszukiwać dodatkowych źródeł dochodu, m.in. poprzez podnoszenie opłat za studia zaoczne i wieczorowe.

Koszty działalności dydaktycznej oraz dotacje MENiS w przeliczeniu na 1 studenta ilustrują poniższe zestawienia:

koszty

	L a t a				
	1998	1999	2000	2001	2002
1. Koszty ogółem w tys.zł*	143.270	144.613	161.985	179.016	186.528
2. Liczba studentów	22.856	24.542	27.024	29.519	31.297
3. Koszt kształcenia 1 studenta (1:2) w tys.zł	6,3	5,9	6,0	6,1	5,9
4. Wskaźnik kosztów kształcenia 1 studenta do roku 1998	100%	94%	95%	97%	94%
5. Wskaźniki łańcuchowe	100%	94%	102%	102%	98%

* do wyliczenia kosztów kształcenia 1 studenta przyjęto koszty działalności dydaktycznej bez studiów podyplomowych i własnej działalności badawczej

dotacje

	L a t a				
	1998	1999	2000	2001	2002
1. Dotacja MENiS w tys.zł	122.801	134.835	136.787	157.384	163.931
2. Liczba studentów	22.856	24.542	27.024	29.519	31.297
3. Dotacja na 1 studenta (1:2) w tys.zł.	5,4	5,5	5,1	5,3	5,2
~ wskaźnik dotacji na jednego studenta do roku 1998	100%	102%	94%	98%	96%
~ wskaźniki łańcuchowe	100%	102%	93%	104%	98%

Koszty kształcenia, a także dotacja w przeliczeniu na jednego studenta, w roku 2002 w porównaniu do roku poprzedniego zmniejszyły się o 2%. Koszty kształcenia w przeliczeniu na jednego studenta w porównywanych latach były niższe niż w roku 1998. Natomiast wskaźnik dotacji w przeliczeniu na jednego studenta ulegał wahaniom, wykazując jednak tendencję spadkową.

W tabeli Nr 12 przedstawiono koszty kształcenia w przeliczeniu na jednego studenta w poszczególnych wydziałach. Do wyliczenia kosztów kształcenia przyjęto przeliczeniową liczbę studentów, w której uwzględniono przepływy związane z realizacją przedmiotów ogólnouczeniowych: matematyka, fizyka, informatyka oraz przedmioty humanistyczno-menadżerskie. Koszty kształcenia w przeliczeniu na jednego studenta podane w powyższej tabeli należy traktować jako przybliżone, z uwagi na brak dokładnej ewidencji kosztów poszczególnych wydziałów, stąd część kosztów takich jak remonty, koszty biblioteki podzielono proporcjonalnie do liczby studentów.

Wydział Elektroniki Mikrosystemów i Fotoniki rozpoczął rekrutację od 1 października 2002 r, stąd nie został uwzględniony przy wyliczeniu kosztów kształcenia na 1 studenta. Koszty tego Wydziału ujęto łącznie z Wydziałem Elektroniki.

W porównywanych latach koszty kształcenia w przeliczeniu na jednego studenta w poszczególnych wydziałach różnią się dość znacznie, co przedstawia poniższe zestawienie:

Wydział	Rok 1998		Rok 1999		Rok 2000		Rok 2001		Rok 2002	
	przelicz. liczba student.	koszt kształcenia 1 studenta	przelicz. liczba student.	koszt kształcenia 1 studenta	przelicz. liczba student.	koszt kształcenia 1 studenta	przelicz. liczba student.	koszt kształcenia 1 studenta	przelicz. liczba student.	koszt kształcenia 1 studenta
W-1	1.138	7.182	1.437	6.138	1.611	6.025	1.580	7.158	1.615	7.380
W-2	2.057	7.019	2.437	5.924	2.624	6.313	2.911	5.930	3.066	5.815
W-3	2.114	7.308	1.596	9.707	1.940	9.138	2.209	10.457	2.382	8.101
W-4	4.445	5.861	3.814	6.658	4.242	6.993	4.754	6.784	5.326	6.430
W-5	1.406	7.672	1.330	8.193	1.552	7.986	1.750	7.802	1.810	7.881
W-6	807	6.786	975	5.707	968	6.032	1.041	5.940	1.002	6.565
W-7	1.403	6.371	1.795	4.734	1.981	5.144	1.916	5.608	2.010	5.301
W-8	2.811	6.092	4.076	4.074	4.249	4.069	4.390	4.111	4.199	5.352
W-9	1.391	4.882	1.125	6.012	1.233	6.611	1.350	6.974	1.364	7.573
W-10	2.061	8.174	1.980	8.599	2.322	8.189	2.495	8.095	2.904	7.336
W-11	3.223	4.469	3.977	3.800	4.302	3.590	5.123	3.289	5.619	3.138
Razem	22.856	6.268	24.542	5.892	27.024	5.994	29.519	6.064	31.297	5.960

* przeliczeniowa liczba studentów uwzględnia przepływy związane z realizacją przedmiotów ogólnouczeniowych (matematyka, fizyka, przedmioty humanistyczno-menadżerskie), nie uwzględnia jednak innych przepływów między wydziałami.

Średni koszt kształcenia dla wszystkich wydziałów w przeliczeniu na jednego studenta w roku 2002 jest niższy niż w roku poprzednim, jednak w niektórych wydziałach uległ zwiększeniu, pomimo wzrostu liczby studentów, stąd można wnioskować, że wiele innych czynników ma wpływ na poziom kosztów kształcenia. Należało by przeprowadzić szczegółową analizę czynników mających wpływ na koszty kształcenia.

2.. Koszty działalności badawczej

Koszty bieżące działalności badawczej w roku 2002 wyniosły 85.605 tys.zł, w tym 4.802 tys.zł to koszty konferencji i programów międzynarodowych.

Znaczna część środków przeznaczonych na działalność badawczą pochodzi z dotacji Komitetu Badań Naukowych. W roku 2002 ze środków KBN było finansowanych 76,1% kosztów prac badawczych, w roku 2001- 69,7%, w roku 2000- 68,8%, w roku 1999 – 70,6%, w roku 1998 – 70,7%.

Struktura kosztów według źródeł finansowania w porównywanych latach przedstawia się następująco:

	L a t a				
	1998	1999	2000	2001	2002
~działalność statutowa łącznie z SPUB	33,2%	38,0%	39,1%	38,5%	42,7%
~ badania własne KBN	13,1%	11,7%	10,0%	7,6%	12,0%
~ projekty badawcze indywidualne, celowe, zamawiane	24,4%	20,9%	19,7%	23,6%	21,4%
~ umowy zewnętrzne	29,3%	28,1%	29,8%	28,2%	20,4%
~ granty zagraniczne	1,4%	1,0%	1,1%	2,0%	3,1%
~ badania własne Uczelni	0,3%	0,3%	0,3%	0,1%	0,4%

W strukturze źródeł finansowania działalności badawczej w roku 2002, porównaniu do roku poprzedniego wzrosły środki na działalność statutową i SPUB-y oraz na badania własne KBN, zmniejszył się natomiast udział umów zewnętrznych. W pozostałych pozycjach źródeł finansowania nie ma większych odchyleń.

Koszty działalności badawczej w układzie kalkulacyjnym w roku 2001 przedstawiono w tabeli Nr 13.

Koszty działalności badawczej w porównywanych latach kształtowały się następująco:

	k-koszty s-struktura	L a t a				
		1998	1999	2000	2001	2002
1. Wynagrodzenia łącznie pochodnymi	k	25.481	34.469	31.148	32.753	36.116
	s	37,9%	44,2%	41,4%	42,1%	42,1%
~w tym: wynagrodzenia osobowe	k	5.173	11.978	9.402	9.274	13.658
	s	7,7%	15,4%	12,5%	11,9%	15,9%
2. Materiały	k	3.887	2.841	3.032	3.144	5.717
	s	5,8%	3,6%	4,0%	4,0%	6,7%
3. Aparatura łącznie z oprogramowaniem	k	9.310	7.163	9.463	6.260	4.827
	s	13,8%	9,1%	12,6%	8,0%	5,6%
4. Usługi bezpośrednie	k	7.607	6.912	6.860	7.244	8.406
	s	11,3%	8,9%	9,1%	9,3%	9,8%

5. Inne koszty bezpośrednie	k	10.194	14.828	13.014	15.974	16.129
w tym:	s	15,2%	19,0%	17,3%	20,5%	18,8%
~ zakupy czasopism zagranicznych	k	-	1.710	1.970	1.998	1.885
	s	-	3,9%	2,6%	2,6%	2,2%
~ delegacje	k	3.223	3.480	3.690	3.380	3.362
	s	4,8%	4,5%	4,9%	4,3%	3,9%
6. Razem koszty bezpośr.	k	56.479	66.213	63.517	65.375	71.085
	s	84,0	84,8%	84,4%	83,9%	83,0%
7. Koszty pośrednie	k	10.733	11.823	11.699	12.550	14.520
	s	16,0%	15,2%	15,6%	16,1%	17,0%
~ w tym wydziałowe	k	7.534	7.857	7.591	8.246	9.607
	s	11,2%	10,1%	10,1%	10,6%	11,2%
8. Ogółem koszty	k	67.212	78.048	75.216	77.925	85.605
	s	100%	100%	100,0%	100,0%	100,0%
~ wskaźniki % wzrostu kosztów ogółem:						
- do roku 1998		100%	116%	112%	116%	127%
- łączuchowe		100%	116%	96%	104%	110%

Koszty działalności badawczej w roku 2002 były wyższe o 10% niż w roku poprzednim. Zwiększyły się wynagrodzenia bezpośrednie łącznie z pochodnymi, a w tym szczególnie wynagrodzenia osobowe, oraz materiały, usługi i inne koszty bezpośrednie. Wzrosły też koszty pośrednie. Zmniejszyły się jedynie zakupy aparatury.

W roku 2002 w ramach działalności badawczej realizowano 1339 zleceń, których koszty wyniosły 80.803 tys.zł oraz 14 zleceń ze środków własnych Uczelni w ramach działalności dydaktycznej przeznaczając na ten cel 356 tys.zł.

Łącznie realizowano 1.353 zlecenia na kwotę 81.159 tys.zł. Zestawienie liczby zleceń, kosztów oraz sprzedaży według źródeł finansowania przedstawiono w tabeli Nr 14.

W porównywanych latach koszty prac badawczych według klasyfikacji GUS kształtowały się następująco:

Rodzaje prac wg klasyfikacji GUS	k-koszty s-struktura	L a t a				
		1998	1999	2000	2001	2002
~ podstawowe	k	21.455	29.153	31.408	33.279	37.886
	s	35,9%	42,2%	46,1%	45,9%	46,7%
~ stosowane	k	14.978	17.367	15.631	13.821	17.389
	s	25,1%	25,2%	22,9%	19,1%	21,4%
~ rozwojowe	k	14.751	14.066	10.647	15.204	16.064
	s	24,7%	20,4%	15,6%	21,0%	19,8%
~ wdrożeniowe	k	628	294	1.189	122	555
	s	1%	0,4%	1,8%	0,2%	0,7%
~ usługowe	k	7.833	7.919	9.007	9.908	8.909
	s	13,1%	11,5%	13,3%	13,7%	11,0%
~ badania własne Uczelni	k	142	215	234	115	356
	s	0,2%	0,3%	0,3%	0,1%	0,4%

~ Razem	k s	59.787 100%	69.014 100%	68.116 100%	72.449 100%	81.159 100%
---------	--------	----------------	----------------	----------------	----------------	----------------

W roku 2002 w porównaniu do roku poprzedniego wzrósł udział prac podstawowych i stosowanych, zmniejszył się natomiast udział prac rozwojowych i usługowych. Badania własne Uczelni stanowią jedynie 0,4% wszystkich prac badawczych.

Środki na działalność podmiotową, do której zalicza się działalność statutową, dotację na czasopisma zagraniczne, współpracę z zagranicą i łączność komputerową, przyznawane są stosunkowo późno, niemal w połowie roku, stąd ich wykorzystanie przesuwa się na rok następny.

Przyznane i wykorzystane dotacje na badania własne i działalność statutową w porównywanych latach kształtowały się następująco:

	L a t a				
	1998	1999	2000	2001	2002
~ dotacja na dz.statutową	17.665 ^a)	24.051	23.761	25.030	21.258
~ pozostałość z roku poprzedniego	7.443	9.721	14.271	17.068	25.938
~ wykorzystanie	16.000	22.533	24.087	23.071	28.876
~% wykorzystania	63,7%	66,7%	63,3%	54,8%	61,2%
~ dotacja na badania własne	8.299	11.131	9.892	12.410	12.267
~ wykorzystanie	7.836	8.099	6.769	5.499	9.708
~ % wykorzystania	94,4%	72,8%	68,4%	44,3%	79,1%

od 1999 r w ramach działalności podmiotowej finansowana jest : działalność statutowa, prenumerata czasopism, łączność komputerowa, współpraca z zagranicą

Po zakończeniu roku 2002 zostały niewykorzystane środki w kwocie 20.879 tys.zł, w tym ze środków:

- na działalność statutową 18.320 tys.zł
- na badania własne 2.559 tys.zł

Wykorzystanie środków na badania naukowe finansowane przez KBN oraz liczbę zleceń przedstawiono w tabeli Nr 15.

Dorobek naukowy pracowników Uczelni

W wyniku realizacji prac badawczych zdokumentowano w roku 2002 w Bibliotece Głównej i Ośrodku

Informacji Naukowo-Technicznej 4.460 prac, w tym 1.126 prac niepublikowanych i 3.334 publikacje. Przez prace zdokumentowane rozumie się takie, które zostały zgłoszone w Bibliotece Głównej i OINT w danym roku kalendarzowym (bez względu na rok opublikowania).

Do publikacji zalicza się artykuły, referaty i komunikaty, których pełne teksty zostały opublikowane, a także wydawnictwa zwarte i patenty.

Liczbę zdokumentowanych prac w 2002 roku w porównaniu z latami wcześniejszymi przedstawia poniższe zestawienie:

	L a t a				
	1998	1999	2000	2001	2002
Ogółem prace zdokumentowane	5.542	5.399	5.122	4.487	4.460
W tym:					
<i>publikacje</i>	3.178	3.407	3.345	3.030	3.334
w tym: publikowane za granicą (artykuły, referaty i komunikaty konf.)	721	787	832	801	866
publikowane w kraju (artykuły, referaty, kom.konferencyjne)	2.323	2.486	2.407	2.110	2.351
<i>wydawnictwa zwarte</i>	101	96	83	97	96
w tym: monografie	27	26	22	29	33
podręczniki	17	32	20	34	24
skrypty	19	9	12	4	6
inne druki zwarte	38	29	29	30	33
~ średnia liczba publikacji przypadająca na 1 pracownika nauk.dyd. i badawcz.	1,9	2,1	2,1	1,9	2,1

W roku 2002, w porównaniu do roku poprzedniego zmniejszyła się liczba prac zdokumentowanych o 27 (~1%), przy czym spadek dotyczy prac niepublikowanych, liczba publikacji wzrosła o 4. Wzrosła średnia liczba publikacji przypadających na jednego pracownika naukowo-dydaktycznego i naukowego, osiągając poziom lat 1999-2000. Liczbę prac zdokumentowanych w podziale na wydziały podano w tabeli Nr 16.

Ochrona patentowa

W roku 2002 zgłoszono w Urzędzie Patentowym RP 53 projekty wynalazcze tj. wynalazki i wzory użytkowe. Uzyskano 19 patentów. W roku 2002, w porównaniu do roku poprzedniego wzrosła liczba zgłoszeń patentowych o 15, zmniejszyła się natomiast liczba uzyskanych patentów.

W porównywanych latach liczba zgłoszeń patentowych i uzyskanych praw wyłącznych kształtowała się następująco:

	L a t a				
	1998	1999	2000	2001	2002
~zgłoszenia patentowe	61	54	47	38	53
~ uzyskane prawa wyłączne	24	26	26	23	19
w tym: patenty	23	25	26	21	19
prawa ochronne	1	1	-	-	-
~ koszty ochrony :					
opłaty patentowe w tys.zł	44	39	54	35	52
~ opłaty licencyjne w tys.zł	166	361	286	224	234

Zgłoszenia patentowe i uzyskane prawa wyłączne w roku 2002 w przekroju wydziałów kształtowały się następująco:

Wydział	Zgłoszenia patentowe	Uzyskane patenty i prawa ochronne
Budownictwa Ląd. i Wodnego	-	3
Chemiczny	22	10
Elektroniki	4	5
Elektryczny	6	-
Inżynierii Środowiska	2	-
Mechaniczno-Energetyczny	6	-
Mechaniczny	4	1
Podst.Probl.Techniki	2	-
Elektroniki .Mikrosystemów. i Fotoniki	7	-
Razem	53	19

Liczba zgłoszeń jak również liczba uzyskanych patentów jest stosunkowo niska w porównaniu do nakładów na realizację badań naukowych. W roku 2002 nie zawarto żadnej umowy licencyjnej. Nastąpiła zapaść w kontaktach z przemysłem, brak jest realnych możliwości komercjalizacji wyników intelektualnych chronionych prawami wyłącznymi. Przyczyn jest zapewne kilka, jedną z nich jest fakt, że uczelniane rozwiązania chronione patentami nie przeszły fazy rozwojowej, brak jest więc prototypów urządzeń, referencyjnych instalacji, choćby w skali póltechnicznej. Ponadto nowi właściciele (najczęściej zagraniczni) podmiotów ze sfery gospodarki, najczęściej sięgają po rozwiązania własne, ignorując programowo wynalazki i rozwiązania polskie. W związku z taką sytuacją Uczelnia nie utrzymuje ochrony przez 20 lat jeśli brak jest perspektyw na zawarcie umów licencyjnych lub inną formę komercjalizacji uzyskanych praw

wyłącznych. Najczęściej po drugim okresie ochronnym rezygnuje się z utrzymywania ochrony ze względu na koszty. Dlatego aktualnie (według stanu na 31 grudnia 2002 r.) utrzymuje się w mocy tylko 56 patentów, a w toku , tzn. oczekujących na decyzję Urzędu Patentowego RP jest 268 rozwiązań zgłoszonych do ochrony. W roku 2002 koszty ochrony wyniosły 286 tys.zł, w tym opłaty patentowe 52 tys.zł, a utrzymanie ochrony 234 tys.zł. Wpływy uzyskane z opłat licencyjnych z tytułu umów zawartych w poprzednich latach wyniosły 221 tys.zł. W tym dochody Uczelni 98 tys.zł, a wynagrodzenia twórców 78 tys.zł. W roku 2002 koszty ochrony patentów i opłaty patentowe znacznie przekraczają dochody Uczelni z tytułu wdrożeń.

3. Koszty działalności pomocniczej

Do działalności pomocniczej zalicza się w Uczelni usługi świadczone przez wyodrębnione jednostki organizacyjne na rzecz działalności podstawowych, a także w niewielkim stopniu na rzecz zleceńodawców zewnętrznych.

Do świadczeń tych zalicza się usługi wydawnicze, poligraficzne, remontowe, transportowe. Koszty bieżące działalności pomocniczej w roku 2002 wyniosły 7.174 tys.zł.

Koszty działalności pomocniczej w przekroju jednostek organizacyjnych przedstawiono w tabeli Nr 17. Koszty własne, dochody oraz wynik poszczególnych jednostek organizacyjnych prowadzących działalność pomocniczą w roku 2002 przedstawia poniższe zestawienie:

w tys.zł

	Dochody	Koszt własny	Wynik (2-3)	Usł.wewn.na rzecz innych działalności
1	2	3	4	5
Oficina Wydawnicza	730	620	+110	2.403
Dział Transportu	51	770	-719	1.157
Zespół Kons.-Remontowy	-	134	-134	2.023
Razem	781	1.524	-743	5.583

Wartość świadczonych usług przez pomocnicze jednostki organizacyjne na rzecz Uczelni w roku 2002 wyniosła 5.583 tys.zł, w tym 9 tys.zł na rzecz domów studenckich.

Strata na działalności pomocniczej w roku 2002 wyniosła 743 tys.zł i w porównaniu do roku poprzedniego wzrosła o 22 tys.zł. Działalność Oficyny Wydawniczej zamknęła się wynikiem dodatnim w

kwocie 110 tys. zł. Strata na działalności transportowej w roku 2002, w porównaniu do roku poprzedniego jest niższa o 60 tys. zł. Natomiast strata Zakładu Konserwacyjno-Remontowego wzrosła o 42 tys. zł.

4. Koszty działalności bytowej

Działalność bytowa w roku 2002, dotyczyła klubu, hoteli asystenta oraz domów mieszkalnych, które nie zostały jeszcze sprzedane. Koszty działalności bytowej, po odliczeniu uzyskanych wpływów, obciążają pozostałe koszty operacyjne. Łączne koszty działalności bytowej w roku 2002 wyniosły 1.354 tys. zł (tab. Nr 18).

Wpływy uzyskane w ramach tej działalności wyniosły 1.358 tys. zł, koszty własne wyniosły 1.379 tys. zł, powstała więc strata na działalności bytowej w kwocie 21 tys. zł, która powiększyła pozostałe koszty operacyjne, pomniejszając jednocześnie wynik finansowy Uczelni.

Dochody i koszty oraz wynik poszczególnych rodzajów działalności bytowej w roku 2002 przedstawia poniższe zestawienie:

w tys. zł					
	Koszty	Usługi na rzecz innych działalności Uczelni	Koszt własny	Dochody	Wynik
1	2	3	4	5	6
~ klub	78	1	121	73	-48
~ hotele	1.275	17	1.258	1.285	+27
~ Razem	1.353	18	1.379	1.358	-21

Działalność bytowa Uczelni kurczy się. Pozostał jedynie jeden nie sprywatyzowany klub, kilka nie sprzedanych mieszkań oraz hotele asystenta. W porównaniu do roku poprzedniego strata na działalności bytowej znacznie zmniejszyła się (o 252 tys. zł).

5. Koszty pośrednie

Do kosztów pośrednich zalicza się takie koszty, których nie można bezpośrednio odnieść do poszczególnych rodzajów działalności Uczelni. Koszty te dzielą się na:

~ *wydziałowe* dotyczące poszczególnych jednostek organizacyjnych realizujących co najmniej dwa rodzaje działalności,

~ *ogólne* dotyczące jednostek organizacyjnych świadczących swoją pracę na rzecz wszystkich rodzajów działalności Uczelni.

Koszty pośrednie są rozliczane wskaźnikiem procentowym do kosztów bezpośrednich wszystkich rodzajów działalności z wyłączeniem aparatury badawczej i środków trwałych zakupionych w ramach zleceń. Wyjątek stanowią prace finansowane przez KBN oraz granty zagraniczne, które mają z góry ustalony wskaźnik narzutu kosztów pośrednich.

Zestawienie kosztów pośrednich za rok 2002 z wyodrębnieniem zakładu wydzielonego przedstawiono w tabeli Nr 19, a w porównaniu do lat poprzednich ilustruje poniższe zestawienie:

w tys.zł

	k- koszty s-struktura	L a t a				
		1998	1999	2000	2001	2002
~ Wynagrodzenie z pochodnymi	k	21.414	23.986	24.620	27.362	29.261
	s	53,3%	52,8%	50,1%	54,3%	55,0%
~ Amortyzacja	k	6.605	7.725	9.349	7.739	7.057
	s	16,4%	17,0%	19,0%	15,4%	13,3%
~ Energia	k	5.332	6.294	6.578	7.076	7.262
	s	13,3%	13,9%	13,4%	14,0%	13,6%
~ Usługi	k	3.548	3.926	4.146	4.496	4.214
	s	8,8	8,6%	8,5%	8,9%	7,9%
~ Materiały	k	1.915	1.575	1.772	1.592	2.456
	s	4,8%	3,5%	3,6%	3,2%	4,6%
~ Pozostałe koszty	k	1.381	1.929	2.652	2.134	2.960
	s	3,4%	4,2%	5,4%	4,2%	5,6%
~ Razem koszty pośrednie	k	40.195	45.435	49.117	50.399	53.210
	s	100,0%	100,0%	100,0%	100,0%	100,0%
~ wskaźniki łańcuchowe		100,0%	113,0%	108,1%	102,6%	105,6%

W roku 2002, w porównaniu do roku poprzedniego łączne koszty pośrednie wzrosły o 5,6%.

Największy udział w strukturze kosztów pośrednich, podobnie jak we wszystkich rodzajach działalności stanowią wynagrodzenia łącznie z pochodnymi oraz amortyzacja i energia.

W porównywanych latach koszty pośrednie odnoszone do poszczególnych rodzajów działalności kształtowały się następująco:

w tys.zł

--	--

		1998	1999	2000	2001	2002
~ działalność dydaktyczna	kwota %	28.043 70%	31.420 69%	35.150 71%	35.365 70%	36.143 68%
~ działalność badawcza	kwota %	10.733 27%	11.823 26%	11.699 24%	12.550 25%	14.520 27%
~ działalność pomocnicza	kwota %	897 2%	1.534 3%	1.533 3%	1.692 3%	1.732 3%
~ domy studenckie	kwota %	522 1%	658 2%	735 2%	792 2%	815 2%
~ Razem	kwota %	40.195 100,0	45.435 100,0	49.117 100%	50.399 100%	53.210 100%
~ wskaźniki łańcuchowe		100%	113%	108,1%	102,6%	105,6%

Największa część kosztów pośrednich odnoszona jest do działalności dydaktycznej. Udział kosztów pośrednich odniesionych do tej działalności w porównywanych latach waha się pomiędzy 68% i 71%.

Udział kosztów pośrednich w łącznych kosztach Uczelni w porównywanych latach przedstawia się następująco:

	L a t a				
	1998	1999	2000	2001	2002
Koszty pośrednie ogółem w łącznych kosztach Uczelni w %	18,0	19,4	19,9	19,0	19,0
W tym:					
~ koszty wydziałowe	12,1	13,0	13,4	12,6	12,1
~ koszty ogólne	5,9	6,4	6,5	6,4	6,9

W ostatnich dwóch latach udział kosztów pośrednich w łącznych kosztach Uczelni utrzymuje się na poziomie 19%. Jedynie występują drobne różnice pomiędzy kosztami wydziałowymi i ogólnymi.

6. Koszty działalności ośrodków wczasowych

Koszty działalności ośrodków wczasowych i Klubu Seniora w roku 2002 wyniosły 1.657 tys. zł (tabela Nr 18).

Straty w porównywanych latach kształtowały się następująco:

	L a t a				
	1998	1999	2000	2001	2002
Wynik działalności ośrodków wczasowych (strata)	189,7	162,4	235,8	150,5	228,8

w tys. zł

Koszty i dochody oraz wynik działalności ośrodków wczasowych za rok 2002 przedstawia poniższe

zestawienie:

						w tys. zł
Lp.	Jednostka	Koszty	Zakup wczasów i dofin. wyposaż. Z ZFŚS	Usługi wewn. na rzecz innych działalności Uczelni	Dochody zewnętrzne	Wynik finansowy (strata)
1	2	3	4	5	6	7
1	OW Karpacz	202,2	57,0	18,9	80,0	-46,3
2	OW Szklarska Poręba	586,1	127,2	85,9	264,6	-108,4
3	OW Zapusta	202,9	90,3	17,1	54,3	-41,2
4	OW Ustka	564,9	381,6	0,1	151,6	-31,6
5	OW Chmielno	101,1	88,3	-	11,5	-1,3
	Razem	1.657,2	744,4	122,0	562,0	-228,8

Koszty działalności ośrodków wczasowych w roku 2002 kształtują się na poziomie roku poprzedniego, natomiast zmniejszyły się dochody przez co wynikiem działalności jest strata w kwocie 228,8 tys. zł, która w porównaniu do roku poprzedniego wzrosła o 78,3 tys. zł tj. o 52%.

IV. KOSZTY DZIAŁALNOŚCI ROZLICZANYCH W RAMACH FUNDUSZY SPECJALNYCH

Do działalności Uczelni rozliczanych w ramach funduszy specjalnych należą:

- Świadczenia z zakładowego funduszu świadczeń socjalnych na rzecz pracowników oraz emerytów i rencistów, byłych pracowników Uczelni.
- Świadczenie pomocy materialnej i socjalnej na rzecz studentów.

1. Zakładowy Fundusz Świadczeń Socjalnych

ZFŚS tworzony jest w Uczelni z 8 % odpisu od planowanego osobowego funduszu płac i z 5% odpisu od funduszu rent i emerytur.

W roku 2002 odpisy te (bez ZBW J.Góra) zostały dokonane w następującej wysokości:

	w tys. zł
~ na zakładowy fundusz świadczeń socjalnych pracowników	7.752,4
~ na fundusz świadczeń socjalnych emerytów i rencistów	1.408,7
Razem	9.161,1

Przychody i wydatki z zakładowego funduszu świadczeń socjalnych pracowników oraz emerytów

i rencistów w roku 2002 kształtowały się następująco:

	w tys.zł
~ pozostałość z roku 2001	1.678,1
~ odpisy i odsetki	9.277,4
~ odpłatność za wczasy, kolonie oraz inne wpływy	635,1
~ obciążenia funduszu socjalnego	10.483,8
~ pozostałość na koniec roku 2002	1.106,8

Wydatki i wpływy zakładowego funduszu świadczeń socjalnych kształtowały się następująco:

w tys.zł

Lp.	Treść	Wydatki obciążające fundusz socjalny	Wpływy	Uwagi
1	Stan na początek roku 2002		1.678,1	
2	Odpis		9.161,1	
3	Odsetki bankowe		116,3	
4	Oplaty bankowe	0,2		
5	Dodatek pożegnalny	15,6		bony towarowe dla odch. na emeryturę
6	Bony świąteczne	2.815,2		
7	Zapomogi pracownicze	980,3		
8	Zapomogi dla emerytów i rencistów	851,8		
9	Koszt obsługi ZFŚS	4,5		opł.poczt.-bank: ogłoszenia
10	Imprezy kult.-rekreacyjne	783,8	272,9	karnety; bilety na spektakle; wolny wstęp
11	Wczasy turystyczne prac.	2.269,1		
12	Wczasy turyst. emerytów i rencistów	684,8		ośrodki wypoczynkowe PWr
13	Wczasy stacjonarne pracowników	381,1	128,8	ośrodki wypoczynkowe PWr.
14	Dof.do wczasów st.emerytów i rencistów	68,5	36,9	
15	Wypoczynek dzieci	997,5	183,6	obozy i kolonie
16	Pozostałe świadczenia dla dzieci	547,7		Dz.dziecka, choinka;pomoc niepełospr.
17	Pozostałe świadczenia dla emerytów i rencistów	83,7	12,9	Obiady; imprezy; bony,paczki
18	Razem	10.483,8	11.590,6	
19	Stan na koniec roku 2002		1.106,8	

Stan środków funduszu mieszkaniowego na koniec 2002 r, wynosi 17.659 tys.zł, z czego 14.626 tys.zł było zaangażowanych w pożyczkach. W roku 2002 udzielono pożyczek na kwotę 6.138 tys.zł, a spłaty pożyczek wyniosły 4.843 tys.zł.

Wydatki i wpływy funduszu mieszkaniowego w roku 2002 kształtowały się następująco:

w tys. zł

Lp.	Treść	Wydatki obciążające fundusz	Wpływy
1	2	3	4
1.	Stan na początek roku		17.131,2
2.	Odsetki od pożyczek		381,0
3.	Oplaty bankowe	1,1	197,3
4.	Straty	0,2	
5.	Zapomogi*	48,7	
6.	Razem	50,0	17.709,5
7.	Stan funduszu na koniec roku		17.659,5

* umorzenie w związku ze śmiercią pożyczkobiorcy

2. Fundusz Pomocy Materialnej i Socjalnej na rzecz studentów

Pomoc materialna na rzecz studentów finansowana jest głównie z dotacji MENiS, a także z opłat pobieranych od studentów za korzystanie z miejsc w domach studenckich oraz z wpływów z dzierżaw. Wszystkie przychody tej działalności tworzą fundusz pomocy materialnej, który jest przeznaczony na wypłatę stypendiów i zapomóg dla studentów oraz utrzymanie domów studenckich łącznie z ich remontami, a także dopłaty do stołówek studenckich. Działalność ta nie jest zaliczana do kosztów działalności operacyjnej Uczelni, stąd niewykorzystany fundusz pomocy materialnej w danym roku przechodzi na rok następny, a jego niedobór pokrywany jest z przychodów roku następnego. Występujący niedobór funduszu pomocy materialnej na koniec roku musi być skredytowany przez Uczelnię z własnych środków obrotowych.

Przychody i wydatki funduszu pomocy materialnej w porównywanych latach kształtowały się następująco:

w tys.zł

	Lata				
	1998	1999	2000	2001	2002
PRZYCHODY					
~ stan funduszu na pocz. roku	1.995	866	505	-1.065	-369
~ dotacja MENiS	18.587	21.372	21.110	22.612	23.546
~ dochody własne	5.232	5.740	6.785	8.733	8.662
w tym opłaty za DS	5.138	5.673	6.617	8.473	8.588
~ Razem dysponowany fundusz	25.813	27.978	28.400	30.280	31.839
~ wskaźniki przyrostu dotacji łańcuchowe	114%	117%	99%	107%	104%
~ wskaźniki przyrostu przychodów własnych	128%	110%	118%	129%	99%

WYDATKI					
~ stypendia socjalne	4.610	5.287	4.838	5.943	7.023
~ stypendia dla osób niepełnosprawnych	11	18	20	37	66
~ stypendia za wyniki w nauce	10.918	12.210	13.170	12.292	10.786
~ zapomogi	871	679	452	317	304
~ koszty prowadzenia DS	8.615	8.881	10.069	10.772	11.820
w tym remonty	2.105	1.604	1.930	2.061	2.765
~ pozostałe wydatki, w tym dopłaty do posiłków	222	398	916	1.288	962
~ Razem wydatki	24.947	27.473	29.465	30.649	30.961
~ Stan funduszu na koniec roku	866	505	-1.065	-369	878
~ wskaźniki wzrostu wydatków ogółem (łańcuchowe)	121%	110%	107%	104%	101%
~ w tym: kosztów DS.	111%	103%	113%	107%	110%
stypendiów i zapomóg	131%	113%	102%	101%	98%

W roku 2002 w porównaniu do roku poprzedniego wydatki z funduszu pomocy materialnej wzrosły jedynie o 1% przy wzroście liczby studentów studiów dziennych o 10%. Przyrost dotacji wyniósł 4%, natomiast przychody własne zmniejszyły się o 1%. Zmniejszyły się również stypendia za wyniki w nauce o 1.506 tys. zł (12%), a wzrosły stypendia socjalne o 1.080 tys. zł (18%).

Liczba studentów pobierających stypendia według stanu na 30 listopada 2002 r. wynosiła 8.011 z tego:

- tylko stypendia socjalne otrzymywało 3.289 osób,
- tylko stypendia za wyniki w nauce 3.899 osób,
- równocześnie stypendia socjalne i za wyniki w nauce 754 osoby,
- stypendia dla niepełnosprawnych 50 osób,
- stypendia Ministra Edukacji Narodowej i Sportu 19 osób.

Politechnika Wroclawska dysponuje 14 domami studenckimi (z tego 11 we Wroclawiu i 3 w filiach) o łącznej ilości miejsc 3.791. Dwa domy studenckie przeznaczone są do zamieszkania przez małżeństwa studenckie z dziećmi.

Liczba miejsc , którymi dysponuje Uczelnia jest zbyt niska w porównaniu do potrzeb. Liczba studentów uprawnionych do korzystania z domów studenckich według obowiązujących kryteriów (stan na 30 listopada 2002 r.) wynosiła 13.445.

Dotacje oraz wydatki z funduszu pomocy materialnej w przeliczeniu na jednego studenta studiów dziennych charakteryzuje poniższe zestawienie:

	L a t a				
	1998	1999	2000	2001	2002

~ dotacja w przeliczeniu na 1 studenta w zł	1.020	1.105	1.018	988	934
~ wydatki w przeliczeniu na 1 studenta w zł	1.369	1.420	1.422	1.339	1.228
~ łańcuchowe wskaźniki wzrostu:					
- dotacji na 1 studenta	103%	108%	92%	97%	95%
- wydatków na 1 studenta	109%	104%	100%	94%	92%

W roku 2002 w porównaniu do roku poprzedniego wskaźnik dotacji na jednego studenta zmniejszył się o 5%, a wydatki zmniejszyły się o 8 %.

Dopłaty do wyżywienia dla studentów korzystających ze stołówki w roku 2002 wyniosły 939 tys.zł. Z tej formy pomocy korzystało 2000 studentów. Od roku 2000 zmniejsza się dotacja w przeliczeniu na jednego studenta, maleją również wydatki. Studenci korzystają z kredytów, w roku 2002/2003 z tej formy pomocy skorzystało 3.027 studentów naszej Uczelni.

V. PRZYCHODY I FUNDUSZE, SYTUACJA FINANSOWA UCZELNI

Podstawowym źródłem przychodów Uczelni jest dotacja budżetowa na działalność dydaktyczną oraz wpływy uzyskiwane na działalność badawczą, które w poważnym stopniu zasilane są dotacją KBN na działalność statutową, badania własne oraz środkami na realizację projektów badawczych (granty indywidualne, celowe, zamawiane). Ponadto Uczelnia uzyskuje przychody własne np: ze sprzedaży wydawnictw, wynajmu wolnych pomieszczeń, opłat pobieranych za kształcenie studentów. W znacznym stopniu przychody Uczelni zasilają odsetki z chwilowo wolnych środków finansowych lokowanych w banku.

Struktura przychodów Uczelni w porównywanym latach kształtowała się następująco:

	L a t a				
	1998	1999	2000	2001	2002
~ dotacja MENiS na działalność dydaktyczną	54%	54%	53%	54%	53%
~ dotacja KBN na działalność badawczą	17%	18%	18%	16%	20%
~ przychody własne działalności operacyjnej	22%	26%	20%	19%	20%
~ przychody z operacji finansowych i inne przychody	7%	2%	9%	11%	7%

Przychody i wynik finansowy w porównywanym latach kształtowały się następująco:

w tys.zł

	L a t a				
	1998	1999	2000	2001	2002
I. Przychody ogółem	226.606	250.074	256.500	292.257	305.545
Z pozycji I przypada na:					
1. Dotację MENiS	122.801	134.835	136.787	157.384	163.931
2. Dotację KBN	37.852	44.750	44.838	47.281	60.429
3. Wpływy z działalności badawczej zleconej	24.740	26.936	27.547	27.088	22.118
4. Przychody z operacji fin.	8.289	5.994	11.588	14.382	10.967
II. Koszty uzyskania przychodów	224.383	236.774	249.393	270.267	283.258
III. Wynik finansowy(I-II)	2.223	13.300	7.107	21.990	22.286
IV. Zyski nadzwyczajne	-	-	-	53	-
V. Straty nadzwyczajne	93	93	30	-	-
VI. Podatek dochodowy	1	110	31	25	28
VII. Zysk netto (+), strata netto(-)	+ 2.129	+13.097	+7.046	+21.912	+22.258
~ wskaźniki łańcuchowe:					
- wzrostu przychodów	119%	110%	103%	114%	105%
- wzrostu kosztów	100%	106%	105%	108%	105%

W roku 2002, w porównaniu do roku poprzedniego, łączne przychody Uczelni wzrosły o 4,5%, natomiast koszty uzyskania przychodów wzrosły o 4,8%. Zysk netto w kwocie 22.257 tys. zł wynika z osiągania stosunkowo wysokich przychodów finansowych. Uczelnia składa wolne chwilowo środki finansowe na lokaty terminowe w banku, nawet kilkudniowe, dzięki czemu uzyskuje środki finansowe na pokrycie niedoboru dotacji.

Wynik finansowy w poszczególnych rodzajach działalności Uczelni kształtował się następująco:
w tys. zł

	L a t a				
	1998	1999	2000	2001	2002
- działalność dydaktyczna	-8.889	3.530	-11.104	-3.677	4.818
- działalność badawcza	1.092	666	1.664	805	732
- z operacji finansowych	7.944	5.015	11.020	13.589	10.395
- pozostałej działalności	1.982	3.886	5.466	11.195	6.313
Razem	+2.129	+13.097	+7.046	+21.912	+22.258

Największy wskaźnik w strukturze zysku, w ramach poszczególnych rodzajów działalności, stanowi zysk z operacji finansowych, pomimo obniżki odsetek bankowych. W roku 2002, w porównaniu do roku poprzedniego, przychody z operacji finansowych zmniejszyły się o 24%.

VI. UWAGI KOŃCOWE

Z przedstawionych w sprawozdaniu danych liczbowych za rok 2002, na tle 4 lat poprzednich można zaobserwować pewne tendencje pozytywne.

Na podkreślenie zasługują:

- systematyczny kilku procentowy wzrost liczby studentów, jak również absolwentów,
- zmniejszanie się zatrudnienia systematyczne, chociaż niewielkie, w granicach 1% w ostatnich dwóch latach,
- wzrost liczby studentów przypadających na jednego nauczyciela akademickiego; wskaźnik jest niższy o kilka punktów od średniego dla wyższych uczelni technicznych,
- wzrost liczby profesorów z tytułem, a w ślad za tym również na stanowiskach profesorów zwyczajnych Politechniki Wrocławskiej,
- wzrost liczby zakończonych przewodów habilitacyjnych,
- wzrost liczby uczestników studiów doktoranckich oraz wypromowanych doktorów,
- zmniejszenie średniego kosztu kształcenia w przeliczeniu na jednego studenta, chociaż nie we wszystkich wydziałach,
- wzrost średniej liczby publikacji przypadający na jednego pracownika naukowo-dydaktycznego i dydaktycznego.

Należy podkreślić, że na tle wyższych uczelni technicznych, przedstawione porównania są pozytywne dla naszej Uczelni. Mamy najwyższy wskaźnik studentów studiów dziennych; nie skutkuje to jednak wzrostem przychodów za kształcenie.

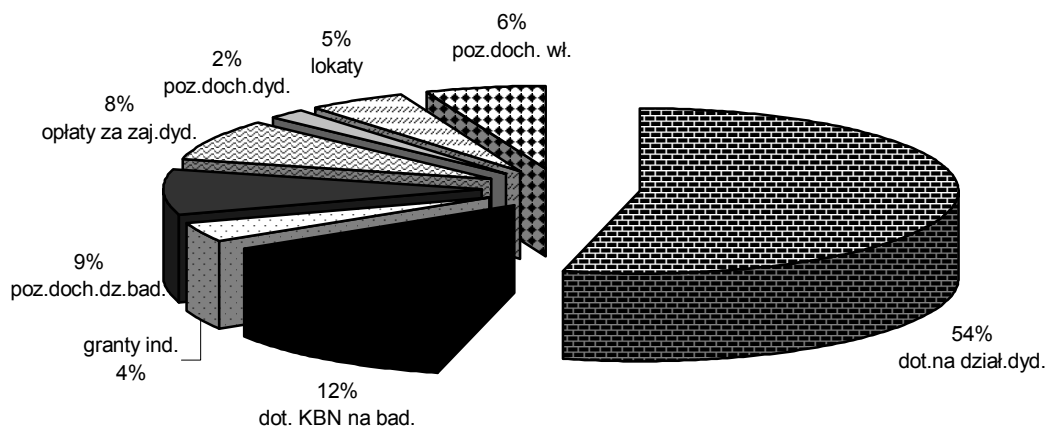
Niestety obserwuje się znaczny spadek pomocy materialnej w przeliczeniu na jednego studenta. Nastąpił spadek zarówno dotacji jak i wydatków; szczególnie zostały zmniejszone stypendia za wyniki w nauce, wzrosły jednak stypendia socjalne.

W zakresie działalności badawczej zmalały przychody z tytułu realizacji umów zewnętrznych. Prywatyzacja klubów, stołówek, części ośrodków wczasowych przyczyniła się do zmniejszenia strat. Stąd zysk netto osiągnięty w roku 2002 jest stosunkowo wysoki, w porównaniu do lat poprzednich.

Przedstawione w sprawozdaniu wskaźniki, chociaż w większości pozytywne nie mogą dać odpowiedzi dotyczącej jakości kształcenia, czy jakości badań naukowych, które są głównym celem działalności Uczelni.

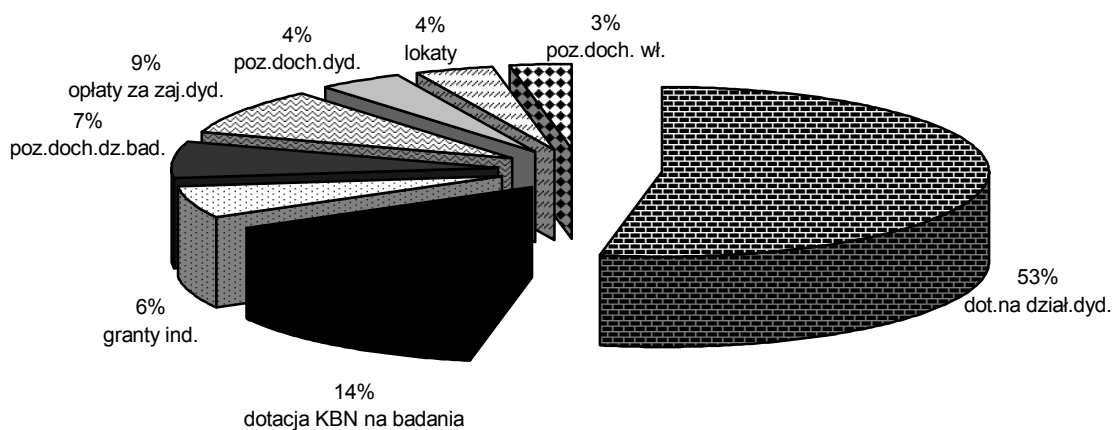
Wobec trudnej sytuacji finansów publicznych, gdy dotacje budżetowe stanowią ponad 70% źródeł utrzymania Uczelni, a przychody z operacji finansowych ulegają systematycznemu zmniejszaniu konieczne jest poszukiwanie dodatkowych źródeł przychodu, zwłaszcza, że wobec sytuacji demograficznej, może ulec zmniejszeniu liczba studentów studiów zaocznych i wieczorowych, a

Źródła finansowania - struktura przychodów 2001 r.

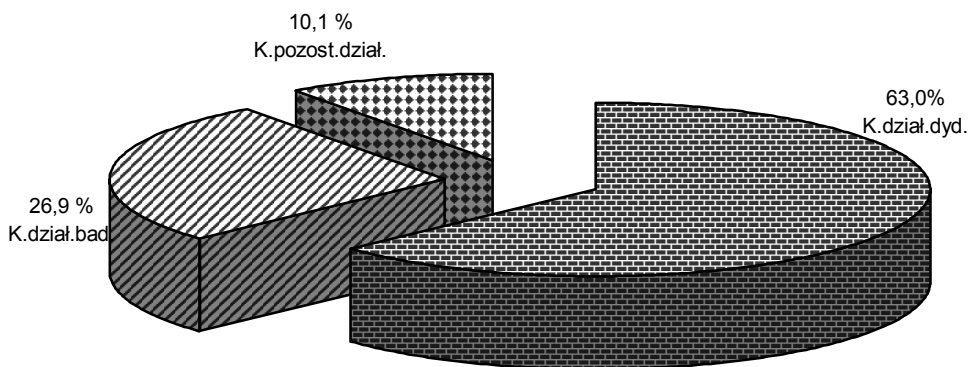


podniesienie stawek za kształcenie nie może trwać nieskończenie. Z drugiej strony niezbędne jest dalsze obniżanie kosztów zarówno kształcenia jak i utrzymania Uczelni.

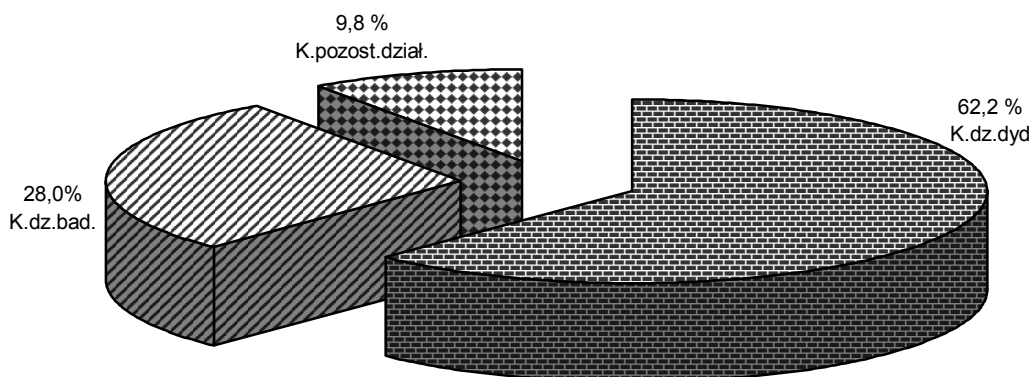
2002 r.



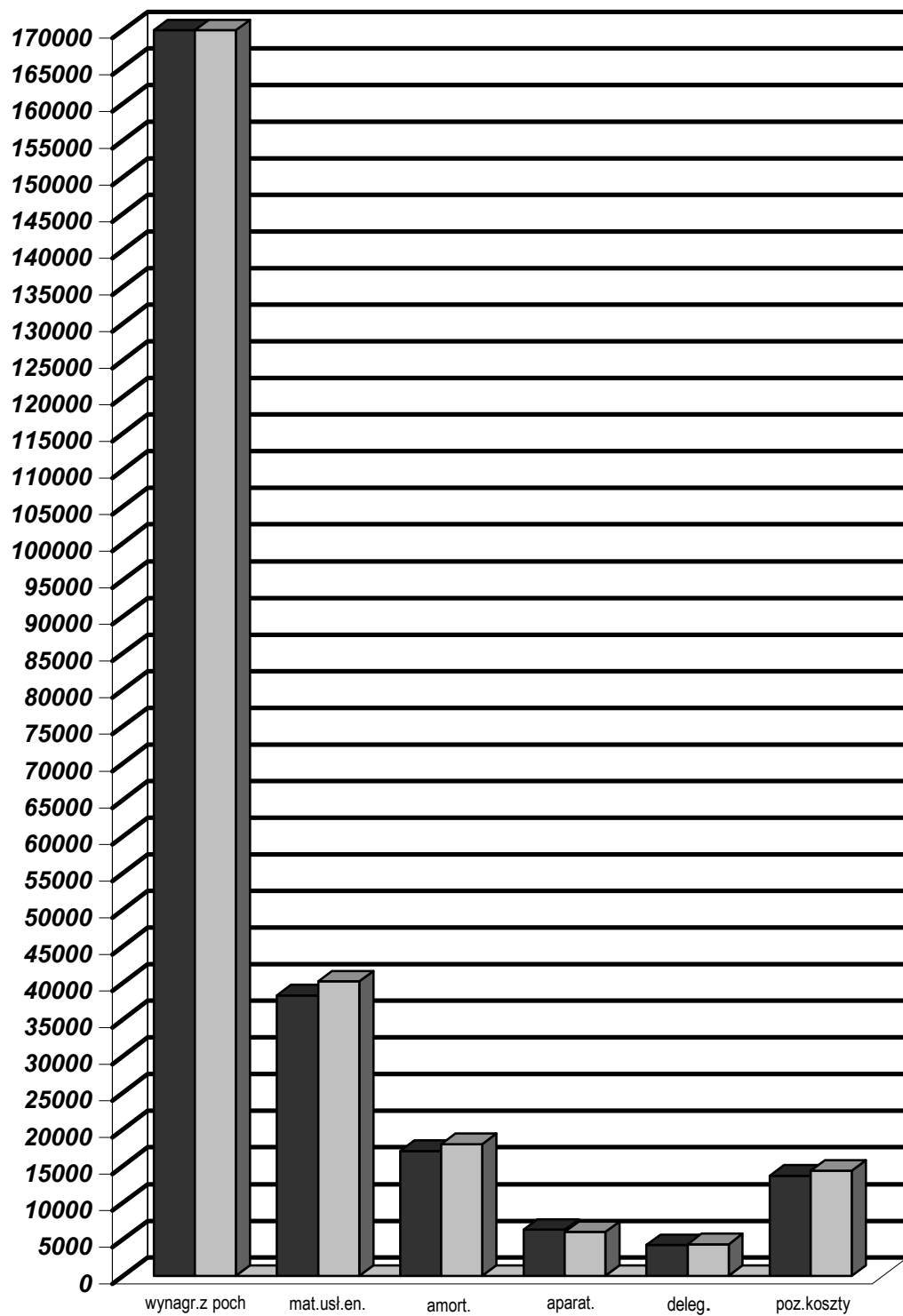
Koszty działalności Uczelni - struktura 2001 r.



2002 r.

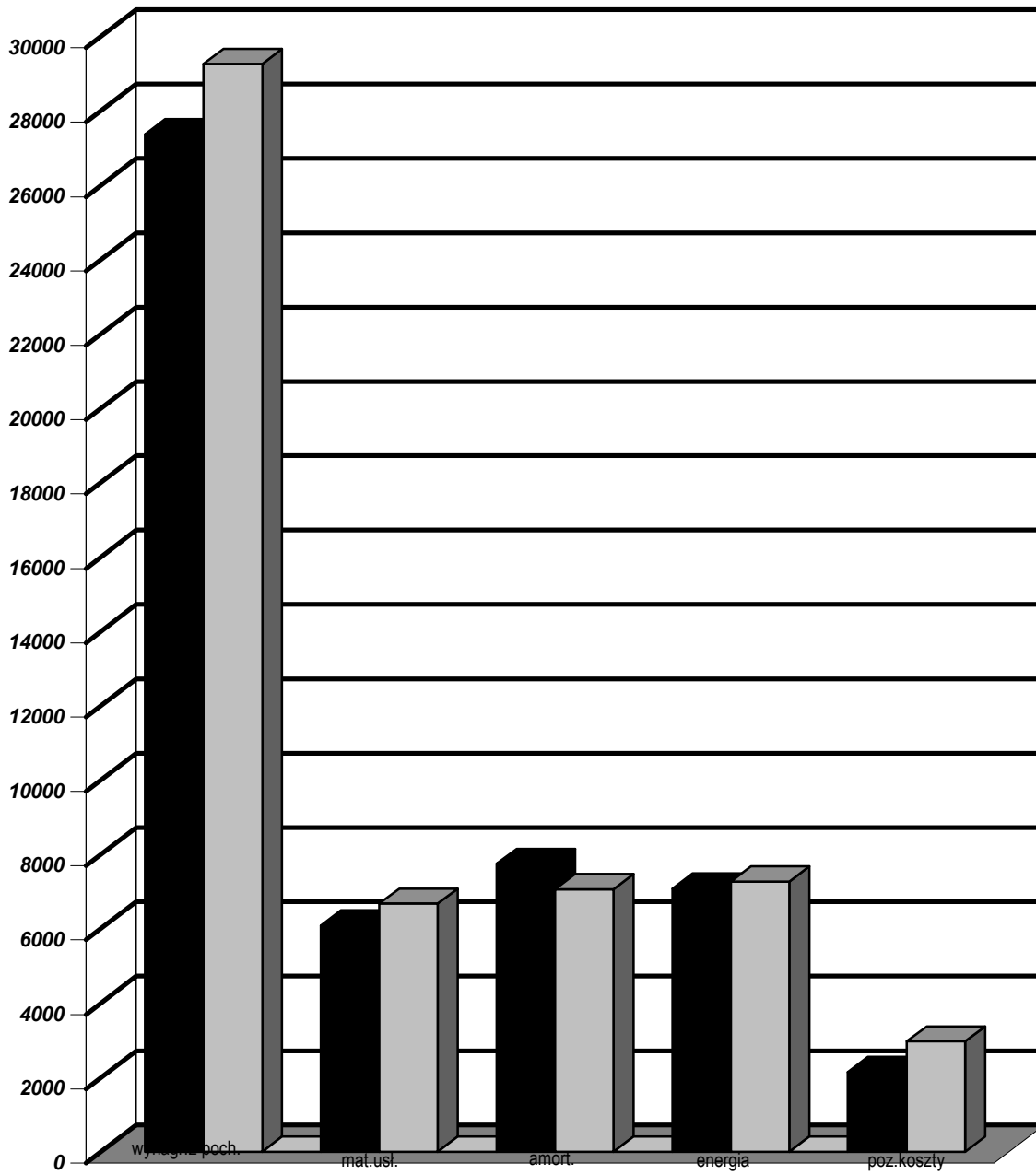


■ 2001 □ 2002



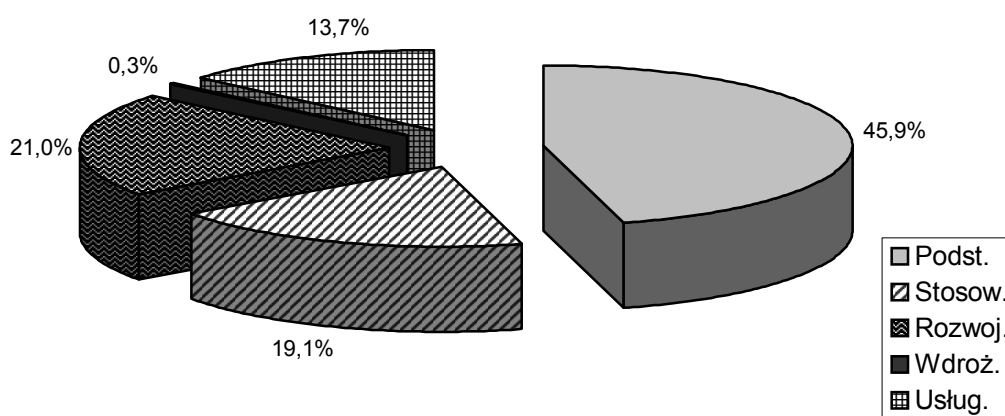
Struktura kosztów działalności operacyjnej

■ 2001 □ 2002

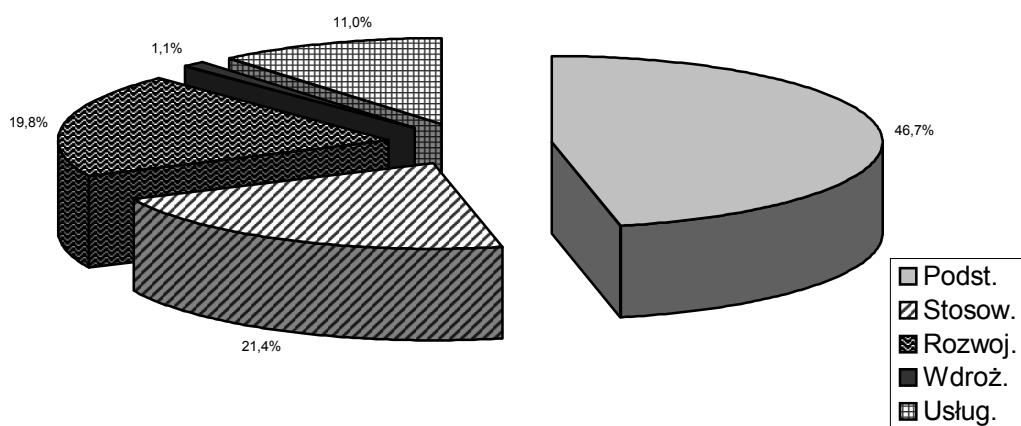


Struktura kosztów pośrednich

Struktura badań naukowych 2001 r.



Struktura badań naukowych 2002 r.



STAN ZATRUDNIENIA PRACOWNIKÓW PEŁNOETATOWYCH NA 31.12.2002 ROK (w przekroju jednostek)

Tabela nr 1

	Jednostki organizacyjne	ND+D Y	NA	NT	IT	IN	BI	AD	OB.	RO	RAZEM
1	2	3	4	5	6	7	8	9	10	11	12
	Wydziały										
W01	Architektury	147			6	1	6	21	10		191
W02	Bud. Łądowego i Wodnego	171		7	29	4	6	29		2	248
W03	Chemiczny	205	4	21	58	1	11	39	19	2	360
W04	Elektroniki	229		13	36	2	12	43	11	10	356
W05	Elektryczny	114	1	7	32	1	4	25		6	190
W06	Górnicy	60		3	8	1	2	10		1	85
W07	Inżynierii Środowiska	89		8	21		3	17		3	141
W08	Informatyki i Zarządzania	176		3	18	10	7	21		1	236
W09	Mechaniczno-Energetyczny	84	2	1	29		2	16		3	137
W10	Mechaniczny	192	8	8	67	3	11	35	10	8	342
W11	Podst.Probl.Techniki	201		4	20		3	14		6	248
W12	Elektroniki Mikros.i Fotoniki	58		3	13	1		11		8	94
	Razem wydziały	1 726	15	78	337	24	67	281	50	50	2 628
S01	Studium Nauki Języków Obcych	104			4		2	3			113
S03	Studium Wych.Fiz. I Sportu	29			3			4	9		45
S04	Studium Nauk Humanistycznych	23						2			25
F01	Legnica					1	2	7	11		21
F02	Jelenia Góra				1	1	2	11	9		24
F03	Wałbrzych				7		2	12	14		35
B01	Biblioteka Główna				2	5	78	9			94
	Razem jednostki działalności podstawowej	1 882	15	78	354	31	153	329	93	50	2 985
CKU	Centrum Kształcenia Ustaw.							2			2
CIW	Centrum Sieciowo-Superkom.				2	14		2			18
CTT	Centrum Transferu Technologii			2	2			5			9
AC000	Biuro Dyr.Administr.+Samodz.St.							13			13
ACAAG	D.Administracyjno-gospodar.							21	143	25	189
ACADZ	Dział Zaopatrzenia							11	1		12
ACA0D	Z.Obiektów ul:Długa							3	4	1	8
ACARK	Rozdzielnia Korespondencji							4			4
ACAZ0	Zespół Ochrony Mienia							4	79		83
ACB00	Centr.Służba BHP							6			6
ACI00	Dział Informatyzacji					10		1			11
ACK00	Kwestura i PKZP							71			71
ACS00	Z-d Usług Socjalnych(w tym oś.wczas.)							22	17	1	40
AD0DD	Dział Nauczania							6			6
DSM00	Dział Współpracy Międzynarodowej							8			8
AN0DN	Dział Nauki			2				11			13
BZP00	Biuro Zamówień Publicznych							6			6
DKW00	Dział Kontroli Wewnętrznej							2			2
RIN00	Biuro Ochrony Inf.Niejawnych							1			1
DSE00	Kancelaria Rektora							14	1		15
DSP00	Dział Spraw Pracowniczych							31			31
DRP00	Dział Radców Prawnych							4			4
DSK00	Dział Studencki							8			8
BPU00	Biuro Promocji Uczelni							2			2
SKK00	Sekcja Kształcenia Kadry							2			2
SSA00	Stanowisko ds. Aparatury							2			2
ACTAR	Arch.Terenów i Budowli							3			3
ACTIR	Dz. Inwestycji i Remontów							14			14
ACTIT	Dz.Infrastruktury Techn.				1			14		19	34
ACTZR	Zespół Konser. Remontowy				6			6		31	43
ACATR	Dział Transportu							7	21	4	32

Y0300	Oficina Wydawnicza				11			15		24	50
DST00	Domy stud. I hotele							13	6		19
ACD00	Zespół Domów Studenckich							14	3	13	30
PPR00	Przedstawicielstwo Pracownicze							1			1
RP000	Redakcja Pryzmat				1			2			3
RZZNP	Rada Zakładowa ZNP							1			1
ZZSOL	ZZ"Solidarność"							3			3
SM000	Stanowisko ds. Mieszkaniowych							1			1
SSOMU	Stanowisko ds. Multimedialnych							1			1
ZBW	Z-d Bad. Wdroż. Jelenia Góra				13			7	4		24
	OGÓŁEM	1 882	15	82	390	55	153	693	372	168	3 810

PRACOWNICY NAUKOWO-DYDAKTYCZNI I DYDAKTYCZNI STAN NA 31.12.2002 r.
zatrudnieni na pełnych etatach

Tabela nr 2

Jednostki organizacyjne	Prof. z tytułem		Prof.	Docenci	Adiunkci		Asyst.	Starsi	Wykład.	Pozost.	Wskaźnik	Wskaźnik liczby adiun.bez hab.i asyst. do liczby osób z tyt.nauk.lub/i stop.dr hab.				
	Zw.	Ndzw.	Polit. Wrocł.		Ogółem	w tym hab.							Ogółem	w tym hab.	wykład.	nauczyc. akadem.
1	2		3	4	5	6	7	8	9	10	11	12	13	14	15	16
W-1	Wydział Architektury		2	10	14			81	3	15	12	13		147	1,2	3,2
W-2	Wydział Bud.Ląd.i Wodn.		6	5	18			110	3	13	7	12		171	1,6	3,7
W-3	Wydział Chemiczny		17	12	26			131	12	13	5	1		205	0,9	2
W-4	Wydział Elektroniki		9	5	17	1	1	147	7	18	17	15		229	1,2	4
W-5	Wydział Elektryczny		7	2	13	1	1	76	8	8	3	4		114	1,4	2,5
W-6	Wydział Górniczy		2	5	4	1	1	37	1	2	5	4		60	0,6	2,9
W-7	Wydział Inż. Środowiska		7	2	5	2	1	59	3	10	2	2		89	0,5	3,7
W-8	Wydział Inf.i Zarządzania		4	6	15			100	4	30	12	9		176	1,5	4,3
W-9	Wydział Mech.-Energet.		6	4	12			50		9	2	1		84	1,2	2,7
W-10	Wydział Mechaniczny		8	2	21	1	1	128	11	25	6	1		192	2,1	3,3
W-11	Wydział Podst.Probl.Tech.		11	11	17			99	11	13	43	7		201	0,8	2
W-12	Wydział Elektroniki Mikr.i Fotoniki		6	5	3	1		43	6					58	0,3	2,1
Razem Wydziały			85	69	165	7	5	1061	69	156	114	69	0	1726	1,1	2,9
S01	Studium Nauki Języków Obcych							3			63	11	27	104	x	x
S03	Studium Wych.Fiz.iSportu							1			19	7	2	29	x	x
S04	Studium Nauk Humanistycznych			1	1			18		1		2		23	1,0	9,5
Razem Studia			0	1	1	0	0	22	0	1	82	20	29	156	1,0	x
Ogółem			85	70	166	7	5	1083	69	157	196	89	29	1882	1,1	3,0

ŚREDNIE ZATRUDNIENIE, FUNDUSZ PŁAC, ŚREDNIE WYNAGRODZENIA BRUTTO ZA ROK 2002

Tabela nr 3

Lp.	Grupa pracownicza		Jedn. rozl. centralnie	ZBW J.Góra	RAZEM
1	2	3	4	5	6
1.	Pracownicy	a) śr. zatrud.	1 923	-	1 923
	naukowo-dydaktyczni	b) f.płac w tys.zł	82 841,0	-	82 841,0
	i naukowi	c) śr. wynagr.w zł	3 589	-	3 589
2.	Pracownicy	a) śr. zatrud.	84	-	84
	nauk.-tech.	b) f.płac w tys.zł	2 185,0	-	2 185,0
		c) śr. wynagr.w zł	2 167	-	2 167
3.	Pracownicy	a) śr. zatrud.	474	14	488
	inż.-techn.	b) f.płac w tys.zł	10 684,0	332,0	11 016,0
		c) śr. wynagr.w zł	1 878	1 976	1 881
4.	Pracownicy	a) śr. zatrud.	153	-	153
	służby	b) f.płac w tys.zł	3 185,0	-	3 185,0
	bibliotecznej	c) śr. wynagr.w zł	1 734	-	1 734
5.	Pracownicy	a) śr. zatrud.	713	7	720
	administracyjni	b) f.płac w tys.zł	19 383,0	172,0	19 555,0
		c) śr. wynagr.w zł	2 265	2 047	2 263
6.		a) śr. zatrud.	169	1	170
	Robotnicy	b) f.płac w tys.zł	3 444,0	16,0	3 460,0
		c) śr. wynagr.w zł	1 698	1 333,0	1 696
7.	Pracownicy	a) śr. zatrud.	431	4	435
	obsługi	b) f.płac w tys.zł	6 443,0	68,0	6 511,0
		c) śr. wynagr.w zł	1 245	1 416	1 247
8.		a) śr. zatrud.	3 947	26	3 973
	Razem	b) f.płac w tys.zł	128 165,0	588,0	128 753,0
		c) śr. wynagr.w zł	2 705	1 884	2 700
9.	Pozostałe wynagrodzenia	fundusz płac w tys.zł	676,0	-	676,0

10.	Ogółem	fundusz płac w tys.zł	128 841,0	588,0	129 429,0
11.	Średnia płaca wg stanu na dzień 31.XII.2002 r.	w złotych	2 337	1 831	2 333

ŚREDNIE PŁACE BRUTTO W/G STANU NA 31.12.2002 ROK
Tabela nr 4

Jednostki organizacyjne		ND	DY	N	NT	IT	Inf.	BI	AD	OB.	RO	OGÓŁEM
1	2	3	4	5	6	7	8	9	10	11	12	13
	Wydziały											
W01	Architektury	3 011	2 040			1 825	1 458	1 899	2 050	1 041		2 595
W02	Bud. Lądowego i Wodnego	3 061	2 049		1 976	1 708	1 634	1 996	2 043		1 562	2 607
W03	Chemiczny	3 216	2 617	2 671	1 916	1 824	1 686	1 917	2 009	1 070	1 594	2 587
W04	Elektroniki	3 027	2 298		2 088	1 703	1 624	1 948	2 146	1 114	1 764	2 530
W05	Elektryczny	3 235	2 281	2 544	1 916	1 648	1 679	1 783	2 041		1 572	2 626
W06	Górnictwo	3 168	2 232		1 937	1 635	1 686	1 606	1 971		1 562	2 666
W07	Inżynierii Środowiska	3 078	2 148		2 169	1 705		2 100	2 092		1 668	2 601
W08	Informatyki i Zarządzania	2 978	2 286		2 163	1 984	2 162	1 876	2 023		2 234	2 670
W09	Mechaniczno-Energetyczny	3 275	2 576	2 544	2 282	1 816		1 866	2 099		1 811	2 744
W10	Mechaniczny	2 998	2 784	1 951	2 242	1 755	1 411	1 773	1 972	1 276	1 550	2 465
W11	Podst.Probl.Techniki	3 100	2 580		2 035	1 651	1 309	1 747	1 896		1 664	2 724
W-12	Elektr.Mikrosyst.i Fotoniki	3 576			2 324	1 670	1 371		1 980		1 833	2 872
	Razem wydziały	3 107	2 337	2 283	2 047	1 749	1 805	1 882	2 033	1 113	1 695	2 611
B01	Biblioteka Główna					1 693	2 392	1 948	2 049			1 981
S01	Studium Nauki J.Obcych	2 904	2 068			1 518		1 410	1 773			2 052
S03	Studium Wych.Fiz. i Sportu	3 420	2 372			1 758		1 730	2 061	1 090		1 896
S04	Studium Nauk Humanistycznych	2 751	1 815						2 032			2 595
F01	Filia Legnica					1 456	1 169	1 666	1 977	1 037		1 416
F02	Filia Jelenia Góra					1 639	1 562	1 563	1 906	1 132		1 516
F03	Filia Wałbrzych					1 437		1 757	1 883	1 074		1 412

CKU	Centrum Kształcenia Ustaw.							2 095			2 095
CIW	Centrum Sieciowo-Superkom.					1 932	2 284	2 096			2 232
CTT	Centrum Transferu Technologii				2 423	2 375		1 607			1 980
CPF	Centrum Polsko-Francuskie							2 112			2 112
AC000	Biuro Dyr.Administr.+Sam.Stanow.							2 978			2 978
ACAAG	D.Administracyjno-gospodar.							2 147	1 038	1 480	1 219
ACADZ	Dział Zaopatrzenia							1 878	1 057		1 810
ACA0D	Z.Obiektów ul:Długa							1 928	1 002	1 977	1 471
ACARK	Rozdzielnia Korespondencji							1 913			1 913
ACAZ0	Zespół Ochrony							2 138	1023		1 062
ACB00	Centr.Służba BHP							2 887			2 887
ACI00	Dział Informatyzacji						2534	1 729			2 478
ACK00	Kwestura							2 072			2 072
ACP00	Ochrona P.Poż.							1 728			1 728
AD0DD	Dział Nauczania							2 000			2 000
AN0DN	Dział Nauki				2611			2 413			2 434
BZP00	Biuro Zamówień Publicznych							1 813			1 813
DKW00	Dział Kontroli Wewnętrznej							2 737			2 737
DOC00	Sekcja Obrony Cywilnej							1 327			1 327
DSE00	Kancelaria Rektora							2 318	2374		2 322
DSP00	Dział Spraw Pracowniczych							2 421			2 421
RIN00	Biuro Inf.Niejawnych							2 608			2 608
DRP00	Dział Radców Prawnych							2 438			2 438
ACTAR	Arch.Terenów i Budowli							1 811			1 811
ACTIR	Dz. Inwestycji i Remontów							2 111			2 111
ACTIT	Dz.Infrastruktury Techn.					1980		1 951		1644	1 780
ACTZR	Zespół Konser. Remontowy					2154		2 037		1697	1 808
ACATR	Dział Transportu							2 070	1559	1704	1 676
Y0000	Oficina Wydawnicza					2242		1 947		1631	1 861
ACD00	Zespół Domów Studenckich					1180		2 025	1092	1795	1 813
ACD00	Domy Studenckie i Hotele							2 097	961		1 710
RP000	Redakcja"Pryzmat"					2233		2 021			2 068
ACS00	Z-d Usług Socjalnych							2 036	1329	1379	1 706
SKK00	Sekcja Kształcenia Kadry Naukowej							2 215			2 215
DSM00	Dział Współpracy Międzynarodowej							2 133			2 133
BPU00	Biuro Promocji Uczelni					1730			1578		1 608
RINKT	Kancelaria Tajna							1 730			1 730
SM000	Stanowisko ds. Mieszkań							1 974			1 974

SSM00	Sam.Stan.dsObsl.Multimedialnej								1 603					1 603
SSA00	Stanowisko ds. Aparatury								2 023					2 023
RZZNP	Rada Zakładowa ZNP								2 562					2 562
ZZSOL	ZZ"Solidarność"								2 118					2 118
PPR00	Przedstawicielstwo pracown.								2 100					2 100
ACSKE	Koło Emerytów								1 818					1 818
DSK00	Dział Studencki					1707			1 928					1 883
	OGÓLEM	3 102	2 247	2 283	2 070	1 762	2 094	1 900	2 080	1 082	1 656			2 337

ŚREDNIE PŁACE BRUTTO PRACOWNIKÓW NAUKOWO-DYDAKTYCZNYCH I DYDAKTYCZNYCH WG STANOWISK stan na dzień 31.12.2002r.
tabela nr 5

Jednostki organizacyjne		Prof. Zw.	Prof. Nzw. z tyt.	Prof. Nzw. Polit.Wr.	Docent	Adiunkt z hab.	Adiunkt	Asyst.	Asystent 1 rok	Asystent z umowy	St.wykl.	Wykład.	Lektor	Instruk.	Razem
1	2	3	4	5	6	7	8	9	10	11	12	13	14	15	16
W-1	Wydział Architektury	6 044	4 837	4 395	-	3 120	2 689	1 705	1 573	1 560	2 424	1 679	-	-	2 848
W-2	Wydział Bud.Łąd.i Wodn.	6 033	5 205	4 315	-	3 393	2 747	1 744	-	1 630	2 655	1 741	-	-	2 946
W-3	Wydział Chemiczny	6 215	4 430	3 866	-	3 580	2 672	1 737	-	1 633	2 738	1 952	-	-	3 200
W-4	Wydział Elektroniki	6 332	5 802	4 138	4 096	3 181	2 732	1 729	-	1 577	2 718	1 837	-	-	2 928
W-5	Wydział Elektryczny	5 704	5 740	4 424	3 576	3 314	2 805	1 659	-	1 556	2 904	1 814	-	-	3 179
W-6	Wydział Górniczy	5 148	4 721	4 585	3 336	2 620	2 778	1 685	-	1 789	2 532	1 858	-	-	3 029
W-7	Wydział Inż. Środowiska	6 197	5 300	4 108	3 545	3 638	2 746	1 660	-	1 534	2 346	1 950	-	-	3 045
W-8	Wydział Inf. i Zarządzania	6 428	5 058	4 683	-	3 532	2 889	1 658	1 641	1 551	2 615	1 885	-	-	2 905
W-9	Wydział Mech.-Energet.	4 959	5 524	4 259	-	-	2 862	2 017	1 789	1 666	2 928	1 872	-	-	3 255
W-10	Wydział Mechaniczny	6 079	4 379	4 093	3 576	3 393	2 753	1 720	-	1 824	2 894	2 124	-	-	2 991
W-11	Wydział Podst.Probl.Tech.	5 625	4 755	3 977	-	3 318	2 579	1 603	-	1 569	2 711	1 817	-	-	2 975
W-12	Wydział Elektr. Mikros.i Fot.	6 549	5 052	4 359	3 876	3 492	2 827	-	-	-	-	-	-	-	3 578
	Razem Wydziały	5 984	4 946	4 210	3 650	3 388	2 745	1 712	1 642	1 629	2 675	1 803	-	-	3 029
S01	Studium Nauki J.Obcych	-	-	-	-	-	2 904	-	-	-	2 423	1 722	1 417	-	2 092
S03	Studium W.F i Sportu	-	-	-	-	-	3 420	-	-	-	2 617	1 817	-	1 569	2 380
S04	Studium Nauk Humanist.	-	3 948	3 888	-	-	2 684	1 611	-	-	-	1 815	-	-	2 642
	Ogółem szkoła	5 984	4 932	4 209	3 650	3 388	2 745	1 712	1 642	1 629	2 588	1 795	1 417	1 569	2 962

ZESTAWIENIE LICZBY PRACOWNIKÓW, DOKTORANTÓW, STUDENTÓW I ABSOLWENTÓW

tabela nr 6

Symbol Wydziału	Liczba prac. nauk.-dyd. i dyd.	W tym: profesorów	Doktoranci				Studenci studiów :							Absolwenci		Liczba studentów przypadających na:		
			w tym na studiach				ogółem			dziennych		wieczorowych		zaocznych				studiów
			ogółem	dziennych	dla obco- krajowców	zaocznych	magisterskie	inżynierskie	uzupełn. mgr	magisterskie	inżynierskie	inżynierskie	uzupełn. magisterskie	magisterskie	inżynierskie	1 prac. nd. i dyd.	1 profesora	
1	2	3	4	5	6	7	8	9	10	11	12	13	14	15	16	17	18	19
W-1	147	26	127	123	4		1 634	1 429			205				259		11,1	62,8
W-2	171	29	65	65			3 435	2 769					666		247	56	20,1	118,4
W-3	205	55	104	104			2 674	2 474					200		238	21	13,0	46,6
W-4	229	31	114	109	5		6 029	4 319	917			29	512	252	558	293	26,3	194,5
W-5	114	22	48	48			2 169	1 664	112				329	64	153	96	19,0	98,6
W-6	60	11	22	21	1		1 138	771					341	26	103	60	19,0	103,4
W-7	89	14	36	35	1		2 334	1 359	458	41			448	28	198	126	26,2	166,7
W-8	176	25	163	110	3	50	4 050	2 118	259				582	1 091	945	172	23,0	162
W-9	84	22	78	57	2	19	1 681	1 277	158				246		124	56	20,0	76,4
W-10	192	31	97	93	4		3 591	2 124	529				645	293	158	149	18,7	115,8
W-11	201	39	118	115	3		2 251	1 387	766	2			77	19	135	90	11,2	57,7
W-12	58	14	25	25			311	210	64				22	15			5,4	22,2
Razem Wydziały	1 726	319	997	905	23	69	31 297	21 901	3 263	43	205	29	4 068	1 788	3 118	1 119	18,1	98,1
poz.jedn.	156	2																
Razem	1 882	321	997	905	23	69	31 297	21 901	3 263	43	205	29	4 068	1 788	3 118	1 119	16,6	97,5

**ŚRODKI TRWAŁE W BUDOWIE REALIZOWANE
W 2002 ROKU**

Tabela nr 7

w tys.zł

Lp.	ZADANIA	PONIESIONE NAKŁADY		
		Nakłady od początku realizacji	Nakłady w 2002 roku	Uwagi
1	Modernizacja bud.D-5	1 901	1 901	inwestycja zakończona
2	Przebudowa systemu ścieków rej F i G	18	18	inwestycja w trakcie realizacji
3	Linia kablowa Chełmońskiego	3	0	inwestycja w trakcie realizacji
4	Modernizacja sal dydaktycznych C-7	1 063	1 063	inwestycja w trakcie realizacji
5	Instalacja światłowodowa B8,B11	9	9	inwestycja zakończona
6	Instalacja zasilania komputerowego A-1	215	182	inwestycja w trakcie realizacji
7	Adaptacja pomieszczeń na bibliotekę C-6	863	808	inwestycja zakończona
8	Linia kablowa SN	2 127	5	inwestycja zakończona
9	Sieć komputerowa C7;C8;B9	25	25	inwestycja zakończona
10	Wentylacja mechaniczna laboratorium D-2	190	99	inwestycja w trakcie realizacji
11	Rozbudowa B4	17 539	15 753	inwestycja w trakcie realizacji
12	Modernizacja laboratorium A2	37	37	inwestycja w trakcie realizacji
13	Modernizacja połączeń światłowodowych	16	16	inwestycja w trakcie realizacji
14	Przyłącze światłowodowe E1-E4	5	0	inwestycja w trakcie realizacji
15	Adaptacja Sali 241 na salę senatu	1 138	1 138	inwestycja w trakcie realizacji
16	Budowa wiaty na butle gazowe	11	11	inwestycja w trakcie realizacji
17	Nadbudowa A-3 I30	13	0	inwestycja w trakcie realizacji
18	Modernizacja Urzędzeń odbiorczo - nadawczych A1-T18	11	11	inwestycja zakończona
19	Adaptacja przyziemia C-4	17	17	inwestycja w trakcie realizacji
20	Adaptacja pomieszczeń bud.K3	476	292	inwestycja zakończona
21	Przyłącze światłowodowe C9	7	0	inwestycja zakończona
22	Przebudowa warsztatu na salę konferencyjną A4	473	473	inwestycja w trakcie realizacji
23	Modernizacja Sali 110 B-01	9	9	inwestycja w trakcie realizacji
24	Budowa Centrum Naukowo-Badawczego W05	2 428	55	inwestycja w trakcie realizacji
25	System alarmowy bud.B-1	2	2	inwestycja w trakcie realizacji

26	System sygnalizacji włamań C-11	7	7	inwestycja w trakcie realizacji
27	Adaptacja pomieszczeń M4 na laboratorium I25	101	77	inwestycja w trakcie realizacji
28	Modernizacja sieci komputerowej C-3	14	0	inwestycja zakończona
29	Zabudowa dźwigu osob- inw.	37	9	inwestycja w trakcie realizacji
30	Adaptacja C5 na studio nagrań I28	415	369	inwestycja zakończona
31	Modernizacja sieci 310 A2	830	0	inwestycja zakończona
32	Modernizacja C4 C5 I28	302	300	inwestycja w trakcie realizacji
33	Podjazd dla niepełnosprawnych	86	9	inwestycja zakończona
34	Przyłącze teletransmisji danych	23	19	inwestycja w trakcie realizacji
35	Okablowanie strukturalne B-1	12	12	inwestycja zakończona
36	Sieć komputerowa bud.D-2	16	0	inwestycja w trakcie realizacji
37	Modernizacja bud.F-4	3 784	22	inwestycja zakończona
38	Zaplecze warsztatowo magazynowe ZBW	147	0	inwestycja w trakcie realizacji
39	Sygnalizacja p.poż.J.Góra	16	3	inwestycja w trakcie realizacji
40	Instalacja sygnalizacji pożaru ZBW J.Góra	128	104	inwestycja zakończona
41	Modernizacja OW Karpacz	58		inwestycja w trakcie realizacji
42	Rozbudowa sieci komputerowej F01	8	8	inwestycja zakończona
	Razem	34 580	22 863	

RUCHOME ŚRODKI TRWAŁE – STAN NA DZIEŃ 31.12.2002r. (w tys. zł)

tabela nr 8

	Jednostki Organizacyjne	Wartość brutto	Umorzenie	Wartość netto	Zakupy	Przychód z konta "991"	Inne przychody	Przekazania na zewnątrz	Likwidacje	Inne rozchody	Konto "991"
B01	Biblioteka Główna i OINT	1 009	827	182	49	-	40	4	217	50	-
I-2	Instytut Budownictwa	4 481	3 006	1 475	672	22	30	-	-	4	-
I-3	Instytut Chemii i Technologii Nafty i Węgla	4 444	3 854	590	33	214	175	-	-	3	418

I-4	Instytut Chemii Organicznej, Biochemii i Biot.	5 807	4 828	979	135	-	86	-	-	-	211
I-5	Instytut Chemii Nieorganicznej i M.PRZ.	4 696	4 213	484	124	55	41	-	-	41	847
I-6	Instytut Cybernetyki Technicznej	4 013	3 830	183	36	162	93	-	-	-	87
I-7	Instytut Podstaw Elektrotechniki i Elektrotech.	4 141	3 871	270	24	21	175	-	43	3	3
I-8	Instytut Energoelektryki	3 889	3 048	841	20	73	64	-	13	3	-
I-9	Instytut Fizyki	6 300	5 819	481	49	191	203	-	36	67	28
I-10	Instytut Geotechniki i Hydrotechniki	790	697	93	39	11	40	-	19	-	31
I-11	Instytut Górnictwa	3 017	1 958	1 059	8	98	76	-	-	5	-
I-13	Instytut Inżynierii Chemicznej i Urz.Ciepłych	3 379	3 281	98	27	144	18	21	161	-	159
I-14	Instytut Inżynierii Lądowej	1 756	1 595	160	32	50	63	-	54	2	18
I-15	Instytut Inżynierii Ochrony Środowiska	3 909	2 884	1 025	3	581	53	-	35	-	420
I-16	Instytut Konstrukcji i Eksploatacji Maszyn	4 407	3 438	969	385	408	264	-	76	-	1 961
I-17	Instytut Sterowania i Techniki Systemów	1 309	905	404	2	31	9	-	-	-	-
I-18	Instytut Matematyki	1 056	890	165	58	-	27	-	-	33	168
I-19	Instytut Materiałoznawstwa i M.Tech.	22	3	20	-	-	21	-	-	-	158
I-20	Instytut Techniki Ciepłej i Mech.Płynów	5 059	4 148	911	378	278	12	18	8	1 684	60
I-23	Instytut Organizacji i Zarządzania	3 712	2 983	729	257	251	188	-	-	3	65
I-24	Instytut Technologii Maszyn i Automatyzacji	764	562	202	129	15	216	34	-	-	918
I-26	Instytut Technologii Nieorganicznej i Naw.Min.	4 495	3 462	1 032	54	467	68	5	-	-	145
I-27	Instytut Technologii Organicznej i Tw.Szt.	2 980	2 364	616	53	46	129	-	53	18	219
I-28	Instytut Telekomunikacji i	8 610	6 864	1 746	109	1 365	159	-	9	-	-

	Akustyki									11	11
I-29	Instytut Maszyn, Napędów i Pom. Elektr.	3 965	3 003	962	40	535	43	-	143	8	71
I-30	Instytut Chemii Fizycznej i Teoretycznej	4 554	3 905	649	-	-	38	-	-	21	1 519
K040 1	Katedra Metrologii Elektronicz. i Fotonicznej	1 805	1 227	579	4	128	37	-	-	-	32
K070 1	Katedra Klimatyzacji i Ciepłownictwa	188	159	28	11	2	21	12	-	-	1
S01	Studium Nauki Języków Obcych	919	861	58	5	16	14	-	58	-	-
S02	Studium Nauk Humanistycznych	476	496	-	-	-	-	-	-	-	-
S03	Studium Wych. Fizycznego i Sportu	376	297	79	-	-	-	-	-	-	-
W-1	Wydział Architektury	12	12	-	-	-	-	-	-	-	-
W-12	Wydział Elektroniki Mikrosystemów i Fot.	8 310	7 231	1 079	92	575	645	-	210	36	476
Z040 1	Wydz. Z-d Miernictwa i Systemów Pomiar.	1 095	916	178	72	62	44	11	81	-	8
Z040 2	Wydz. Z-d Systemów i Sieci Komp.	562	530	33	5	5	59	-	99	-	34
Z080 1	Wydz. Z-d Systemów Informatycznych	520	474	45	17	16	61	-	-	-	-
Z080 2	Wydz. Z-d Informatyki	1 269	1 106	163	34	34	201	-	59	4	451
Z090 1	Wydz. Z-d Aparatury Procesowej	706	642	64	54	38	20	-	-	-	-
Z090 2	Wydz. Z-d Maszyn Przepływowych	495	463	32	4	65	-	-	-	-	-
Z100 1	Wydziałowy Zakład Wytrzymałości Mater.	1 727	1 660	67	25	-	1 703	-	-	-	-
Z110 1	Wydz. Z-d Pomiarowej i Med. Aparat. Elektr.	452	447	5	-	10	-	-	-	-	-
	pozostałe jednostki organizacyjne	40 202	32 115	8 086	3 571	773	436	1	356	627	151
	RAZEM (centrala)	151 699	124 878	26 821	6 612	6 740	5 572	105	1 732	2 624	8 669
	ZBW Jelenia Góra	434	395	39	22	-	52	-	-	-	-
	OGÓŁEM	152 133	125 273	26 860	6 634	6 740	5 624		1 732	2	8

								105		624	669
--	--	--	--	--	--	--	--	-----	--	-----	-----

ZESTAWIENIE KOSZTÓW DZIAŁALNOŚCI EKSPLOATACYJNEJ W UKŁADZIE RODZAJOWYM (w zł)

tabela nr 9

Lp.	Rodzaje kosztów	Razem koszty	Struk. kosztów %	Z rubryki 3 przypada na:	
				jedn. rozliczane centralnie	ZBW J.Góra
1	2	3	4	5	6
I	Koszty wg. rodzajów ogółem	280 404 256	100,1	278 294 290	2 109 966
	<i>w tym:</i>				
1	Amortyzacja śr.trw. i wyposaż.	23 346 084	8,3	23 308 394	37 690
2	Zużycie materiałów	10 504 907	3,7	10 451 494	53 413
3	Zużycie energii	8 728 699	3,1	8 636 945	91 754
4	Usługi	20 965 504	7,5	19 948 392	1 017 112
5	Aparatura	667 425	0,2	667 425	0
6	Wynagrodzenia brutto	159 494 482	56,9	158 834 657	659 825
	<i>w tym osobowe:</i>	128 099 010	45,7	127 510 380	588 630
7	Narzuty na wynagrodzenia	38 001 696	13,6	37 840 311	161 385
	<i>w tym ubezpiecz. społ.</i>	27 933 883	10,0	27 812 646	121 237
8	Podróże służbowe	4 332 723	1,5	4 291 699	41 024
9	Pozostałe koszty	14 362 736	5,3	14 314 973	47 763
10	Zmiany prac w toku(+,-)	-3 454 723		-3 635 205	180 482
II	Koszt własny dz. eksploatac.	276 949 533	100,0	274 659 085	2 290 448
1	<i>w tym: dział.dydaktycznej</i>	195 133 258	70,5	195 133 258	0
2	<i>dział.badawczej</i>	81 816 274	29,5	79 525 827	2 290 447

ZESTAWIENIE KOSZTÓW DZIAŁALNOŚCI DYDAKTYCZNEJ ZA 2002 ROK (w zł)
tabela nr 10

Lp.	Treść	Koszty działalności dydaktycznej Ogółem (5+6+7+8)	w tym:				
			% Stru- ktura	Działalność dydaktyczna	Studia podyplomowe, kursy specja- listyczne	Działalność kult. i społ. studentów	Działalność badawcza własna (jedn.rozliczane centralnie)
1	2	3	4	5	6	7	8
1	Wynagrodz. bezpośr.z pochodnymi	126 851 248	65,9	123 387 784	3 178 802	167 679	116 983
	w tym: a)osobowy f.płac	90 094 369	46,8	89 436 572	527 080	103 812	26 905
	b)fund. honorariów	69 591	0,0	0	69 591	0	0
	c)bezosob. f.płac	5 644 920	2,9	3 362 480	2 176 852	29 718	75 870
	d)dotatkowe wynagr.roczne	6 198 986	3,2	6 192 729	785	4 975	497
	e)ZUS	18 226 370	9,5	17 800 990	390 683	22 408	12 289
	f)odpisy na ZFŚS	6 617 012	3,4	6 595 013	13 811	6 766	1 422
2	Materiały	1 995 037	1,0	1 579 937	218 916	74 574	121 610
3	Aparatura	0	0,0	0	0	0	0
3	Oprogramowanie	0	0,0	0	0	0	0
4	Usługi	3 439 404	1,8	2 622 375	544 083	212 147	60 799
5	Delegacje	806 776	0,4	694 312	72 230	11 133	29 101
6	Amortyzacja	3 128 190	1,6	3 107 969	0	20 221	0
7	Koszty studentów	1 638 893	0,9	1 528 854	47 311	62 728	0
8	Koszty doktorantów	6 740 471	3,5	6 740 471	0	0	0
9	Energia	629 366	0,3	579 162	0	50 204	0
10	Czasopisma zagraniczne	598 590	0,3	598 590	0	0	0
11	Sponsorowanie	173 010	0,1	47 850	0	125 160	0
12	Rozliczenie prod.pom. i inne	1 305 028	0,7	1 075 506	167 258	62 222	42
13	Inne koszty	1 725 385	0,9	1 219 557	268 630	230 033	7 165
14	Remonty budowli i budynków	7 190 125	3,7	7 190 125	0		0

15	Koszty bezpośrednie - razem	156 221 523	81,2	150 372 492	4 497 230	1 016 101	335 700
16	Koszty pośrednie - ogółem	36 143 195	18,8	35 042 142	983 063	97 625	20 365
	w tym: - wydziałowe	22 666 552	11,8	21 947 557	698 630	0	20 365
	ogólne	13 476 643	7,0	13 094 585	284 433	97 625	0
17	Razem koszty bieżące	192 364 718	100,0	185 414 634	5 480 293	1 113 726	356 065

**KOSZTY JEDNOSTEK ORGANIZACYJNYCH FINANSOWANYCH W RAMACH
DZIAŁALNOŚCI DYDAKTYCZNEJ W ROKU 2002**

Tabela nr 11

w zł.

Jednostki organizacyjne		Działalność dydaktyczno- wychowawcza	Studia podyplomowe, kursy specj.	Razem
	1	2	3	4
W-1	Wydz. Architektury	9 293 571	228 674	9 522 245
W-2	Wydz. Budownictwa	12 914 326	337 295	13 251 621
W-3	Wydz. Chemiczny	15 197 335	27	15 197 362
W-4	Wydz. Elektroniki	19 858 861	680 918	20 539 779
W-5	Wydz. Elektryczny	10 921 168	56 446	10 977 614
W-6	Wydz. Górniczy	4 905 890	120 184	5 026 074
W-7	Wydz. Inż. Środowiska	7 457 561	69 530	7 527 091
W-8	Wydz. Infor. i Zarządz.	16 493 065	691 328	17 184 393
W-9	Wydz. Mechan.-Energ.	7 776 053	72 271	7 848 324
W-10	Wydz. Mechaniczny	15 898 313	111 048	16 009 361
W-11	Wydz. Podst. Probl. Tech.	13 876 606	231 243	14 107 849
W-12	Wydz. El. Mikrosyst. i Fot.	5 182 486	0	5 182 486
F-1	Filia w Legnicy	1 118 551	0	1 118 551
F-2	Filia w Jeleniej Górze	1 407 892	0	1 407 892

F-3	Filia w Wałbrzychu	1 526 110	0	1 526 110
S-1	Studium Nauki J.Obcych	5 418 845	0	5 418 845
S-3	Studium Wych.Fiz.i Sp.	3 303 912	26 866	3 330 778
S-4	Studium Nauk Humanist.	1 303 041	54 739	1 357 780
B01	Biblioteka Główna	5 612 952	24 039	5 636 991
	Centra	11 097	1 260 026	1 271 123
	J.pozostałe	5 649 024	1 231 226	6 880 250
	RAZEM JEDNOSTKI	165 126 659	5 195 860	170 322 519
	Koszty ogólne	13 192 210	284 433	13 476 643
	Remonty	7 190 125		7 190 125
	Służba zdrowia	3 265		3 265
	Dz. kult. i społ. stud.	1 016 101		1 016 101
	Badania własne	356 065		356 065
	OGÓŁEM	186 884 425	5 480 293	192 364 718

KOSZTY KSZTAŁCENIA ZA 2002 ROK

Tabela nr 12

Jednostki organizacyjne	Łączne koszty (Wrocław)	Koszty Filii	Koszty Studiów	Koszty Biblioteki	Razem koszty	Liczba studentów na wydziale	Przelicz.* liczba student. na wydziale	Koszt kształcenia w przeliczeniu na 1 stud.(6:8)
1	2	3	4	5	6	7	8	9
Wydz.Architektury	10 795 044	232 698	572 117	318 186	11 918 045	1 634	1 615	7 380
Wydz. Budownictwa	15 469 047	489 179	1 202 707	668 891	17 829 824	3 435	3 066	5 815
Wydz. Chemiczny	17 458 646	380 805	936 256	520 706	19 296 413	2 674	2 382	8 101
Wydz.Elektroniki	29 889 491	902 881	2 219 844	1 234 576	34 246 792	6 340	5 326	6 430
Wydz. Elektryczny	12 773 022	308 888	759 438	422 365	14 263 713	2 169	1 810	7 881
Wydz. Górniczy	5 795 535	162 063	398 451	221 601	6 577 650	1 138	1 002	6 565
Wydz. Inż.Środowiska	9 050 866	332 385	817 210	454 496	10 654 957	2 334	2 010	5 301
Wydz. Infor. i Zarządz.	19 690 253	576 761	1 418 039	788 649	22 473 702	4 050	4 199	5 352
Wydz. Mechan.-Energ.	9 174 362	239 392	588 574	327 338	10 329 666	1 681	1 364	7 573
Wydz. Mechaniczny	18 835 173	511 395	1 257 328	699 269	21 303 165	3 591	2 904	7 336
Wydz. Podst. Probl.Tech.	16 087 385	320 566	788 149	438 333	17 634 433	2 251	5 619	3 138

Wydz.El.Mikrosys.i Fot.								
Ogółem	165 018 824	4 457 013	10 958 113	6 094 410	186 528 360	31 297	31 297	5 960

Przeliczeniowa liczba studentów uwzględnia przepływy związane z realizacją przedmiotów ogólnouczelnianych (matematyka, fizyka, informatyka, przedmioty humanistyczno - menadżerskie)

KOSZTY DZIAŁALNOŚCI BADAWCZEJ ŁĄCZNIE Z KOSZTAMI KONFERENCJI I PROGRAMÓW MIĘDZYNARODOWYCH W ROKU 2002 (w zł)
tabela nr 13

					Jednostki
Koszty konferencji i programów międzynarod.	Zlecenia zewnętrzne	Działalność podmiotowa i SPUB-y	Badania własne	Projekty: badawcze, celowe, zamawiane	wydzielone ZBW J.Góra zlecenia zewnętrzne
6	7	8	9	10	11
1 038 855	7 915 556	11 787 535	5 793 759	9 087 733	492 511
42 063	696 727	7 351 728	3 992 813	1 229 242	345 816
0	5 418 744	316 920	180 521	6 435 690	0
874 671	856 115	1 278 223	130 760	423 903	24 163
0	53 776	584 454	336 071	47 508	22 972
122 121	850 401	1 808 868	895 646	897 888	74 975
0	39 793	447 342	257 948	53 502	24 585
327 144	310 062	1 898 934	481 700	2 078 802	20 398
0	0	4 767	0	18 694	0
0	94 179	1 553 065	1 229 690	1 927 061	0
598 469	1 650 328	3 272 081	257 930	1 638 751	988 337
234 540	336 722	1 353 837	317 495	1 094 716	25 022
0	1 019 999	5 026 733	0	2 858	207

0	0	1 883 781	0	1 112	0
214 605	17 444	225 253	515 891	57 744	0
2 246 620	274 900	1 023 256	139 404	606 336	0
4 660 233	11 619 190	28 029 242	8 735 869	16 513 807	1 526 475
142 092	2 825 137	6 586 255	971 797	3 411 677	583 490
0	1 806 666	4 388 284	622 132	2 246 268	544 195
142 092	1 018 471	2 197 971	349 665	1 165 409	39 295
4 802 325	14 444 327	34 615 497	9 707 666	19 925 484	2 109 965

ZESTAWIENIE LICZBY ZADAŃ, KOSZTÓW I SPRZEDAŻY PRAC BADAWCZYCH REALIZOWANYCH W ROKU 2002 (w zł)
tabela nr 14

Lp.	Treść	Liczba zleceń	w tym:					Poniesione koszty w 2002 r.	Faktyczna sprzedaż w 2002 r.	z tego:				
			P	S	R	W	U			P	S	R	W	U
1	Działalność podmiotowa	533	358	111	64			28 876 370	28 876 370	18 223 434	7 786 914	2 866 022	0	0
2	SPUB-y	30	13	8	9			5 739 127	5 739 127	2 295 890	879 867	2 563 370	0	0
3	Badania własne (środki KBN)	145	108	21	16			9 707 666	9 707 666	5 906 164	2 455 310	1 346 192	0	0
4	Projekty badawcze indywidualne (środki KBN)	271	191	73	7			11 993 120	11 993 090	8 037 228	3 569 314	386 548	0	0
5	Projekty celowe	16	1		15			3 632 742	3 260 059	392 908	0	2 867 151	0	0
6	Projekty badawcze zamawiane	10	4	3	3			1 757 819	1 735 871	245 866	662 553	827 452	0	0
7	Granty zagraniczne	23	9	11	3			2 541 803	2 545 923	753 488	660 142	1 132 293	0	0
8	Umowy zewnętrzne	311	58	39	156	2	56	16 554 292	15 667 118	1 947 576	1 886 375	3 504 806	418 830	7 909 531

9	Razem (1:8)	1 339	742	266	273	2	56	80 802 939	79 525 224	37 802 554	17 900 475	15 493 834	418 830	7 909 531
10	Prace własne(środki Uczelni)	14	8	4			2	356 065	356 065	248 589	75 249	0	0	32 227
11	Ogółem (9+10)	1 353	750	270	273	2	58	81 159 004	79 881 289	38 051 143	17 975 724	15 493 834	418 830	7 941 758

KOSZTY DZIAŁALNOŚCI BADAWCZEJ FINANSOWANEJ PRZEZ KBN W ROKU 2002 (w zł)
tabela nr 15

		Ogółem działalność		w tym:								
Jednostki organizacyjne		badawcza		Działalność podmiotowa				SPUB-y	Badania własne	Projekty badawcze ind., celowe, zamaw.		
		Liczba zleceń	Poniesione koszty	Koszty	w tym: działalność statutowa	prenumerata czasopisma	współpraca z zagranicą	łączność komputerowa	Koszty	Koszty	Liczba projektów	Koszty
W-1	Wydział Architektury	113	2 270 553	1 097 741	1 001 008	72 013		24 720		662 999	16	509 813
W-2	Wydział Bud.Ląd. i Wodn.	53	4 294 538	2 444 491	2 247 464	147 587		49 440		708 268	6	1 141 779
W-3	Wydział Chemiczny	214	13 918 043	8 271 751	7 808 593	273 616	53 582	135 960	255 470	1 148 979	84	4 241 843
W-4	Wydział Elektroniki	124	5 298 658	2 751 005	2 122 309	424 941	30 715	173 040	131 253	1 025 150	26	1 391 250
W-5	Wydział Elektryczny	61	4 131 058	2 228 588	1 911 587	192 747	43 914	80 340	142 549	526 446	20	1 233 475
W-6	Wydział Górniczy	41	1 257 400	492 659	417 081	26 138		49 440		231 683	13	533 058
W-7	Wydział Inż. Środowiska	37	2 219 341	1 561 522	1 454 348	82 454		24 720		401 592	8	256 227
W-8	Wydział Informat. i Zarządz.	78	2 208 181	841 411	707 915	59 336		74 160		693 701	10	673 069
W-9	Wydział Mechan.-Energet.	36	2 720 159	1 601 223	1 379 955	122 388		98 880		465 376	11	653 560

W-10	Wydział Mechaniczny	147	11 482 966	5 104 795	4 723 757	249 973	56 905	74 160	784 384	1 022 633	62	4 571 154
W-11	Wydział Podst.Probl.Tech.	50	3 366 392	1 685 364	1 321 921	232 588	7 255	123 600	21 690	921 403	22	737 935
W-12	Wydział Elektr. Mikros.i Fot.	50	2 590 484	795 820	730 893	0	27 847	37 080	146 074	278 170	16	1 370 420
	Jednostki pozawydziałowe	19	5 949 071	0					4 257 707	1 621 266	1	70 098
	Ogółem	1 023	61 706 844	28 876 370	25 826 831	1 883 781	220 218	945 540	5 739 127	9 707 666	295	17 383 681
										W-8 '-3000		
										7-04-2003		

ZDOKUMENTOWANE WYNIKI PRAC NAUKOWYCH W OKRESIE 01.01.2002 DO 31.12.2002

tabela nr 16

Jednostki organizacyjne		Ogółem	Prace niepublikowane	Publikacje	w tym:				Liczba publ.przyp. na 1 prac. i na.
					artykuły, referaty, komunikaty konferencje opublikowane		Wydawn. zwarte	Patenty i wzory użytkowe	
					za granicą	w kraju			
	OGÓŁEM	4 460	1 126	3 334	866	2 351	96	21	2,1
W-1	Wydział Architektury	231	58	173	19	140	14		1,4
W-2	Wydział Budownictwa	474	149	325	57	259	9		2,1
W-3	Wydział Chemiczny	634	139	495	239	245	5	6	2,4
W-4	Wydział Elektroniki	563	158	405	114	277	6	8	2,0
W-5	Wydział Elektryczny	369	64	305	76	223	6		2,8
W-6	Wydział Górniczy	206	96	110	15	91	4		2,1
W-7	Wydział Inż. Środowiska	226	60	166	7	154	5		1,9
W-8	Wydział Inf. i Zarządzania	403	83	320	61	238	21		2,1
W-9	Wydział Mech.-Energet.	270	62	208	23	178	6	1	2,5
W-10	Wydział Mechaniczny	616	156	460	72	372	10	6	2,4
W-11	Wydział Podst.Probl.Techn.	275	65	210	133	72	5		1,4
W-12	Wydział Elektroniki Mikr.i Fotoniki	120	20	100	45	52	3		1,7
	Jednostki bezwydziałowe	73	16	57	5	50	2		2,4

KOSZTY DZIAŁALNOŚCI POMOCNICZEJ ZA 2002 ROK (w zł)

tabela nr 17

Lp.	Treść	Jednostki razem	w tym:		
			Oficyna Wydawnicza	Dział Transportu	Zesp. Konserw. Remontowy
1	2	3	4	5	6
1	Wynagr. bezpośr.z pochodnymi:	3 226 329	1 197 345	1 031 573	997 411
	w tym: ~ osobowy fund. płac	2 245 977	693 802	763 094	789 081
	~ fundusz honorariów	318 845	318 845	0	0
	~ bezosob.fund.płac	61 065	0	61 065	0
	~ ZUS	460 776	142 515	157 788	160 473
	~odpisy na ZFŚS	139 666	42 183	49 626	47 857
2	Materialy	779 757	286 584	99 693	393 480
3	Usługi	544 989	137 776	335 389	71 824
4	Inne koszty bezpośrednie	931 141	571 698	359 443	0
	~ delegacje	46 868	3 976	42 892	0
	~ pozost. koszty	876 994	560 443	316 551	0
	(w tym amortyzacja)	271 405	7 279	264 126	0
5	Razem koszty bezpośrednie	5 482 216	2 193 403	1 826 098	1 462 715
6	Koszty pośrednie	1 692 022	893 024	95 908	703 090
7	Ogółem koszty	7 174 238	3 086 427	1 922 006	2 165 805

ZASTAWIENIE KOSZTÓW DZIAŁALNOŚCI DOMÓW STUDENCKICH, DZIAŁ.BYTOWEJ ORAZ DZIAŁ.SOCJALNEJ ZA 2002 ROK (w zł)
tabela nr 18

Lp.	Treść	Koszty dział. domów stud.	Koszty dział. bytovej	Koszty dział. socjalnej
1	2	3	4	6
1	Wynagr. bezpośrednie z pochodnymi:	1 998 817	402 390	790 989
	w tym:~osobowy f.płac	1 330 307	299 399	510 421
	~bezosob. f.płac	46 185	0	91 958
	~dod.wynagr.roczone	168 304	20 204	38 303
	~ ZUS	289 269	63 320	117 119
	~odpisy na ZFŚS	164 752	19 467	33 188
2	Materiały	342 521	104 501	439 229
3	Energia	3 287 162	568 939	250 230
4	Amortyzacja	520 288	0	8 941
5	Usługi transportowe	15 600	948	3 050
6	Usługi pozostałe	2 062 400	275 905	148 776
7	Usługi remontowe	2 765 180	0	0
8	Delegacje	3 033	0	18 025
9	Rozlicz. prod. pomoc.i in.	9 361	1 034	9 071
10	Koszty ogólne	815 354	0	0
11	Razem koszty	11 819 716	1 353 717	1 668 311

ZESTAWIENIE KOSZTÓW POŚREDNICH ZA 2002 ROK (w zł)
tabela nr 19

Lp.	Treść	Jednostki rozliczane centralnie			Struktura kosztów pośr.(%) [5]	Koszty wydział.	Struktura kosztów wydz.(%) [7]	Ogółem koszty pośrednie [5+7]	Struktura [12]
		koszty wydział.	koszty ogólne	Razem		ZBW J.Góra			
1	2	3	4	5	6	7	8	9	10
1	Wynagrodzenia ogółem:	12 484 626	9 050 006	21 534 632	40,9	247 674	42,4	21 782 306	40,9
	~osobowy f.płac	12 371 138	8 981 079	21 352 217	40,6	242 814	41,6	21 595 031	40,6
	~bezosobowy f.płac	113 488	68 927	182 415	0,3	4 860	0,8	187 275	0,4
2	Dod.wynagr.roczone	693 047	917 169	1 610 216	3,1	19 200	3,3	1 629 416	3,1
3	ZUS i f.bezrobotnych	2 527 037	1 872 500	4 399 537	8,4		0,0	4 399 537	8,3
4	Odpisy na f. zakładowe	804 467	584 000	1 388 467	2,6	61 349	10,5	1 449 816	2,7
5	Materiały	1 266 367	1 156 510	2 422 877	4,6	33 015	5,7	2 455 892	4,6
6	Amortyzacja	5 902 232	1 117 476	7 019 708	13,3	37 690	6,5	7 057 398	13,3
7	Energia	6 117 169	1 071 139	7 188 308	13,7	73 774	12,6	7 262 082	13,6
8	Podróże służbowe	35 458	47 262	82 720	0,2	16 002	2,7	98 722	0,2
9	Usługi	3 064 508	1 096 332	4 160 840	7,9	52 786	9,0	4 213 626	7,8
10	Usługi bankowe	10 931	151 388	162 319	0,3	2 705	0,5	165 024	0,3
11	Pozostałe koszty	168 053	833 235	1 001 288	1,9	0	0,0	1 001 288	1,9
12	<i>Razem koszty rodzajowe</i>	<i>33 073 895</i>	<i>17 897 017</i>	<i>50 970 912</i>	<i>96,9</i>	<i>544 195</i>	<i>93,2</i>	<i>51 515 107</i>	<i>96,8</i>
13	Usługi wewnętrzne	37 065	103 939	141 004	0,3	0	0,0	141 004	0,3
14	Rozliczenie prod.pom.	240 036	1 274 900	1 514 936	2,8	0	0,0	1 514 936	2,8
15	Przenies. na inne dział.	0	0		0,0	0	0,0	0	0,0
15	<i>Ogółem</i>	<i>33 350 996</i>	<i>19 275 856</i>	<i>52 626 852</i>	<i>100,0</i>	<i>544 195</i>	<i>93,3</i>	<i>53 171 047</i>	<i>99,9</i>
16	Ociążenie k.ogólnymi jedn. wydzielonych					39 295	0,0 6,7	0 39 295	0,0 0,1
17	<i>Ogółem koszt własny</i>	<i>33 350 996</i>	<i>19 275 856</i>	<i>52 626 852</i>	<i>100,0</i>	<i>583 490</i>	<i>100,0</i>	<i>53 210 342</i>	<i>100,0</i>

